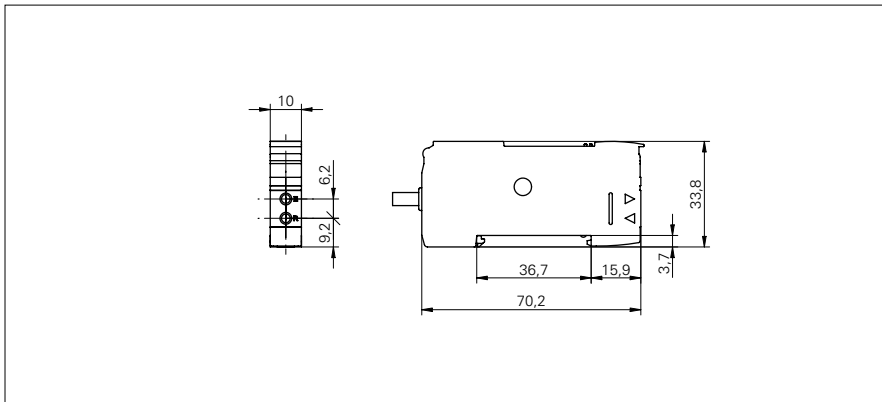


Amplificateurs pour fibres optiques et fibres optiques

FVDK 10P66YM
Dessin d'encombrement

Données générales

Version	Master
Portée de service Sb (FSE 200C1002)	340 mm
Portée Tw (FUE 200C1003)	130 mm
Source lumineuse	Diode lumière rouge, pulsée
Indication réception	Affichage 2 x 4-digit
Indication sortie	LED jaune
Réglage	Teach-in
Longueur d'ondes	645 nm
Suppression influence réciproque	oui

Données électriques

Temps d'activation / désactivation	0,25 ... 1 ms (réglable)
Plage de tension +Vs	10,8 ... 26,4 VDC
Consommation max. (sans charge)	30 mA
Tension résiduelle Vd	< 2,1 VDC
Fonction de commutation	claire/sombre commutable
Retardement à l'enclenchement/au déclenchement	1 ... 5000 ms
Circuit de sortie	PNP
Courant de sortie	< 100 mA
Protégé contre courts-circuits	oui
Protégé contre inversion polarité	oui

Données mécaniques

Largeur / Diamètre	10 mm
Hauteur / Longueur	33,8 mm
Profondeur	70,2 mm
Forme du boîtier	parallélépipédique
Matériau du boîtier	Polycarbonate/ABS
Version de raccordement	Câble, 2 m

Conditions ambiantes

Température de fonctionnement	-20 ... +55 °C
Classe de protection	IP 40

Photo

Schéma de raccordement
