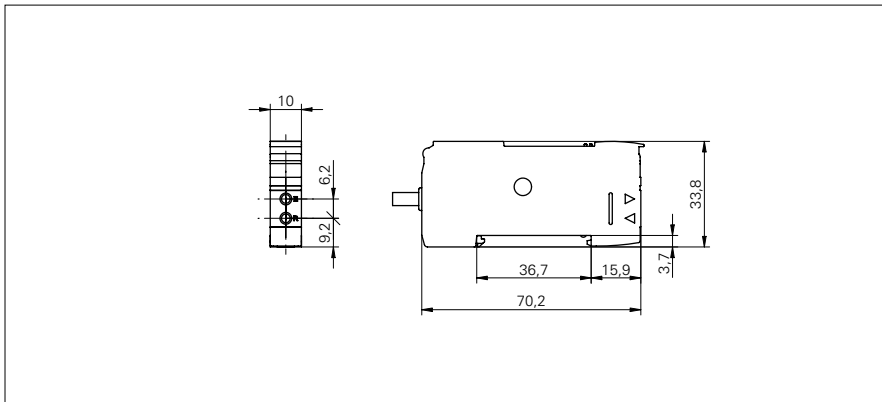


**Lichtleitergeräte und Lichtleiter**
**FVDK 10P67YR**
**Masszeichnung**

**Allgemeine Daten**

Betriebsreichweite Sb (FSE 200C1002)	1200 mm
Tastweite Tw (FUE 200C1003)	300 mm
Lichtquelle	Rotlicht-Diode gepulst
Empfangsanzeige	Display 2 x 4-digit
Ausgangsanzeige	LED orange
Einstellung	Teach-in: Taste / Extern
Wellenlänge	660 nm
Unterdrückung gegenseitiger Beeinflussung	ja

**Elektrische Daten**

Ansprech- / Abfallzeit	0,058 ... 5 ms (einstellbar)
Betriebsspannungsbereich +Vs	10,8 ... 26,4 VDC
Stromaufnahme max. (ohne Last)	30 mA
Spannungsabfall Vd	< 2,1 VDC
Schaltfunktion	Hell- / Dunkelschaltung umschaltbar
Anzugs- / Abfallverzögerung	0,25 ... 20000 ms
Mindestimpulslänge	0,25 ... 20000 ms
Ausgangsschaltung	PNP
Ausgangsstrom	< 50 mA
kurzschlussfest	ja
verpolungsfest	ja

**Mechanische Daten**

Breite / Durchmesser	10 mm
Höhe / Länge	33,8 mm
Tiefe	70,2 mm
Bauform	quaderförmig
Gehäusematerial	Polycarbonat/ABS
Anschlussart	Kabel, 2 m

**Umgebungsbedingungen**

Arbeitstemperatur	-20 ... +55 °C
Schutzart	IP 40

**Foto**

**Anschlussbild**
