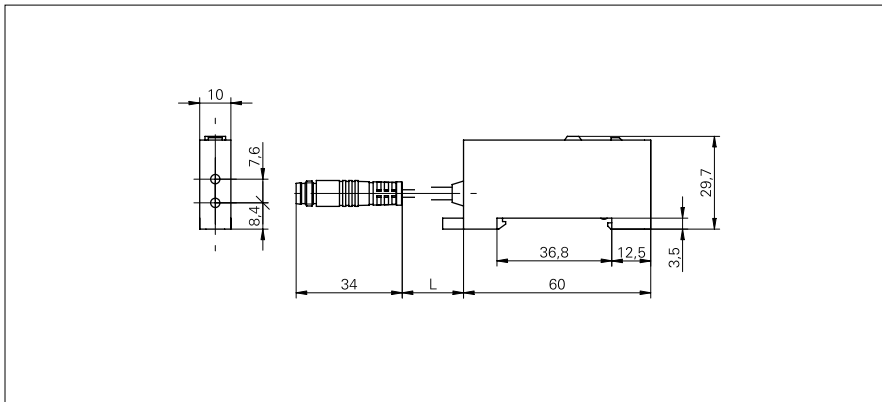


光纤传感器和电缆

FVDK 10P81Y0/KS35A

尺寸图



基本参数

版本	小的磁滞现象
实际范围 Sb (FSE 200C1002)	240 mm
感应距离 Tw (FUE 200C1003)	70 mm
光源	脉冲式红光LED
指示灯	LED 绿色
对准 / 镜头受污时的指示灯	LED 绿色, 闪烁
输出指示灯	LED 红色
调节	电位计
波长	680 nm
交互影响抑制	是

电气参数

响应 / 释放时间	< 0,5 ms
工作电压范围 +Vs	10 ... 30 VDC
电流消耗 (最大) (无负载)	35 mA
压降 Vd	< 1 VDC
输出功能	亮通 / 暗通 功能 可切换
off 延迟	40 ms
输出电路	PNP
输出电流	< 100 mA
短路保护	是
反向极性保护	是

机械参数

宽度 / 直径	10 mm
高度 / 长度	29,7 mm
深度	60 mm
类型	直角
外壳材料	聚碳酸酯/ABS
连接器类型	引线接头M8, 4 针, L=200 mm

环境条件

操作温度	-20 ... +60 °C
防护等级	IP 40

照片



连接图

