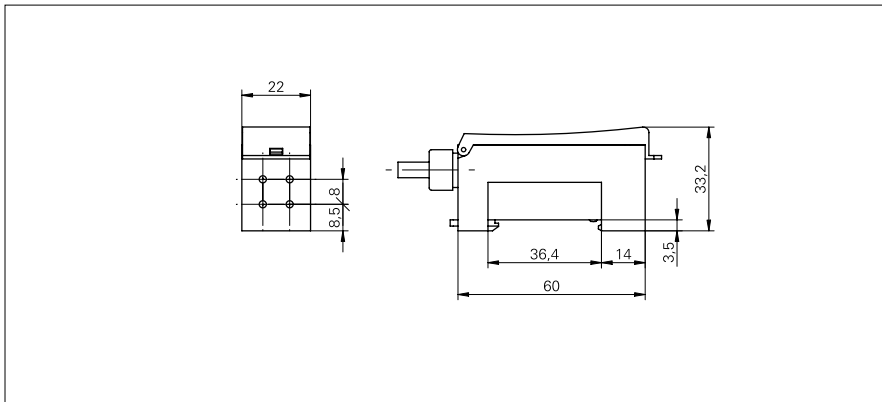


Lichtleitergeräte und Lichtleiter

FVDK 22P6101

Masszeichnung



Allgemeine Daten

Betriebsreichweite Sb (FSE 200C1002)	320 mm
Tastweite Tw (FUE 200C1003)	90 mm
Lichtquelle	Rotlicht-Diode gepulst
Empfangsanzeige	LED grün
Anzeige Verschm. / Einst.	LED grün blinkend
Ausgangsanzeige	LED gelb
Einstellung	Teach-in
Wellenlänge	660 nm
Unterdrückung gegenseitiger Beeinflussung	ja

Elektrische Daten

Ansprech- / Abfallzeit	< 1 ms
Betriebsspannungsbereich +Vs	10 ... 30 VDC
Stromaufnahme max. (ohne Last)	68 mA
Stromaufnahme mittel	50 mA
Spannungsabfall Vd	< 1,8 VDC
Schaltfunktion	Hell- / Dunkelschaltung umschaltbar
Ausgangsschaltung	PNP
Ausgangsstrom	< 100 mA
kurzschlussfest	ja
verpolungsfest	ja

Mechanische Daten

Breite / Durchmesser	22 mm
Höhe / Länge	33,2 mm
Tiefe	60 mm
Bauform	quaderförmig
Gehäusematerial	PBT / PC
Anschlussart	Kabel, 2 m

Umgebungsbedingungen

Arbeitstemperatur	-25 ... +55 °C
Schutzart	IP 65

Foto



Anschlussbild

