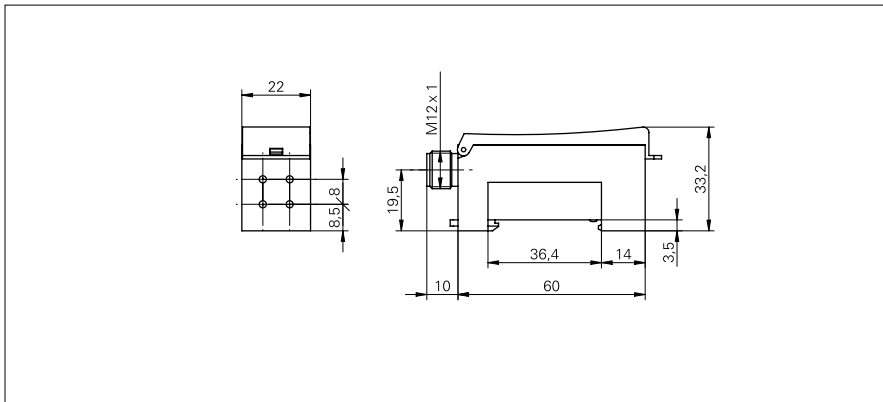


光纤传感器和电缆

FVDK 22P6501/S14C

尺寸图



基本参数

版本	集成预警输出
实际范围 Sb (FSE 200C1002)	320 mm
感应距离 Tw (FUE 200C1003)	90 mm
光源	脉冲式红光LED
指示灯	LED 绿色
对准 / 镜头受污时的指示灯	LED 绿色, 闪烁
输出指示灯	LED 黄色
调节	自学习
波长	660 nm
交互影响抑制	是

电气参数

响应 / 释放时间	< 1 ms
工作电压范围 +Vs	10 ... 30 VDC
电流消耗 (最大) (无负载)	68 mA
电流消耗 (典型)	50 mA
压降 Vd	< 1,8 VDC
输出功能	亮通 / 暗通 功能 可切换
最小脉冲长度	40 ms
输出电路	PNP
输出电流	< 100 mA
短路保护	是
反向极性保护	是

机械参数

宽度 / 直径	22 mm
高度 / 长度	33,2 mm
深度	60 mm
类型	直角
外壳材料	PBT / PC
连接器类型	连接头 M12, 5 针

环境条件

操作温度	-25 ... +55 °C
防护等级	IP 65

照片



连接图

