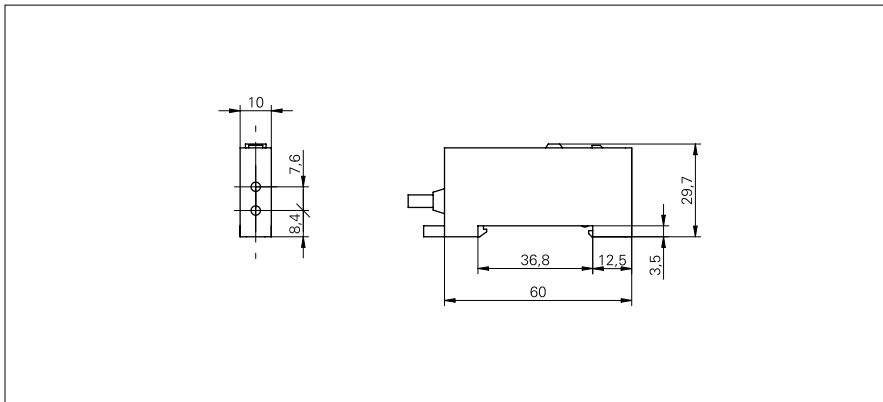


Lichtleitergeräte und Lichtleiter

FWDK 10U84Y0

Masszeichnung



Allgemeine Daten

Betriebsreichweite Sb (FSE 200C1002)	90 mm
Tastweite Tw (FUE 200C1003)	25 mm
Lichtquelle	Rotlicht-Diode gepulst
Anzeige Verschm. / Einst.	LED rot
Ausgangsanzeige	LED grün
Einstellung	Potentiometer
Auflösung	0,3 ... 6 % (Full Scale)
Wellenlänge	680 nm

Elektrische Daten

Ansprech- / Abfallzeit	1 ... 50 ms (einstellbar)
Betriebsspannungsbereich +Vs	10,8 ... 26,4 VDC
Stromaufnahme max. (ohne Last)	40 mA
Ausgangsschaltung	Analog 1 ... 5 VDC
Lastwiderstand	> 10 kOhm
kurzschlussfest	ja
verpolungsfest	ja

Mechanische Daten

Breite / Durchmesser	10 mm
Höhe / Länge	29,7 mm
Tiefe	60 mm
Bauform	quaderförmig
Gehäusematerial	Polycarbonat/ABS
Anschlussart	Kabel, 2 m

Umgebungsbedingungen

Arbeitstemperatur	-20 ... +60 °C
Schutzart	IP 40

Foto



Anschlussbild

