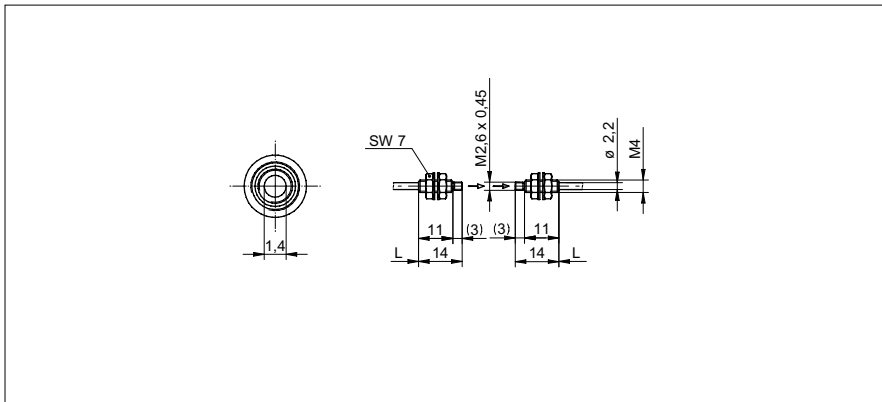


Einweg Lichtleiter

FWE 200C1Y00

Masszeichnung



Allgemeine Daten

| | |
|-----------------------------|-----------------------------|
| Funktion | Einweg-Lichtschranke |
| Betriebsreichweite Sb | 2175 mm |
| Ansprech- / Abfallzeit | 0,05 ... 5 ms |
| Kopffart (Lichtleiter) | zylindrisch Gewinde (axial) |
| Breite / Durchmesser (Kopf) | 3 mm |
| Höhe / Länge (Kopf) | 14 mm |
| Material (Kopf) | Stahl rostfrei |
| Biegeradius | 20 mm |
| Durchmesser Aussenmantel | 2,2 mm |
| Material Aussenmantel | PE |
| Material (Lichtleiter) | Kunststoff |
| Länge (Lichtleiter) | 2000 mm |
| Arbeitstemperatur | -30 ... +70 °C |

Foto



Reichweite/Ansprechzeit:
Für die definitive Reichweite/Ansprechzeit siehe Tabelle „Passende Lichtleitergeräte“



| Passende Lichtleitergeräte | Betriebsreichweite Sb (0,05 ms) | Betriebsreichweite Sb (0,25 ms) | Betriebsreichweite Sb (1 ms) | Betriebsreichweite Sb (5 ms) |
|---|---------------------------------|---------------------------------|------------------------------|------------------------------|
| FVDK 67 (Standardausführung) | 360 mm (HS) | - | 1450 mm (nL) | 2175 mm (HP) |
| FVDK 67 (2 einstellbare Schaltausgänge) | 360 mm (HS) | - | 1450 mm (nL) | 2175 mm (HP) |
| FVDK 67 (Master/Slave) | 360 mm (HS) | - | 1450 mm (nL) | 2175 mm (HP) |
| FVDK 66 (Standardausführung) | - | 450 mm (FT) | 770 mm (nL) | - |
| FVDK 66 (Master/Slave) | - | 450 mm (FT) | 770 mm (nL) | - |
| FVDK 22 | - | - | 680 mm (nL) | - |
| FVDK 12 | - | - | 680 mm (nL) | - |
| FVDK 12 (schnelle Version) | 640 mm (HS) | - | - | - |
| FVDK 10 | - | - | 300 mm (nL) | - |
| FWDK 84 (Analogausgang) | - | - | 190 mm (nL) | - |

Betriebsmodus
 HS High Speed
 FT schnell
 nL Standard
 HP Hohe Empfindlichkeit