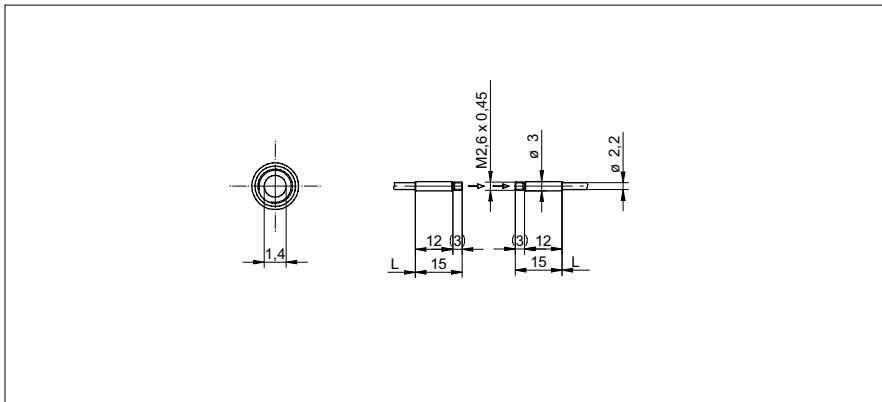


# Einweg Lichtleiter

# FWE 200C2Y00

**Masszeichnung**



**Allgemeine Daten**

Funktion	Einweg-Lichtschranke
Betriebsreichweite Sb	2350 mm
Ansprech- / Abfallzeit	0,05 ... 5 ms
Kopfform (Lichtleiter)	zylindrisch glatt (axial)
Breite / Durchmesser (Kopf)	3 mm
Höhe / Länge (Kopf)	15 mm
Material (Kopf)	Stahl rostfrei
Biegeradius	20 mm
Durchmesser Aussenmantel	2,2 mm
Material Aussenmantel	PE
Material (Lichtleiter)	Kunststoff
Länge (Lichtleiter)	2000 mm
Arbeitstemperatur	-30 ... +70 °C

**Foto**



Reichweite/Ansprechzeit:  
Für die definitive Reichweite/Ansprechzeit siehe Tabelle „Passende Lichtleitergeräte“



Passende Lichtleitergeräte	Betriebsreichweite Sb (0,05 ms)	Betriebsreichweite Sb (0,25 ms)	Betriebsreichweite Sb (1 ms)	Betriebsreichweite Sb (5 ms)
FVDK 67 (Standardausführung)	360 mm (HS)	-	1450 mm (nL)	2350 mm (HP)
FVDK 67 (2 einstellbare Schaltausgänge)	360 mm (HS)	-	1450 mm (nL)	2350 mm (HP)
FVDK 67 (Master/Slave)	360 mm (HS)	-	1450 mm (nL)	2350 mm (HP)
FVDK 66 (Standardausführung)	-	450 mm (FT)	770 mm (nL)	-
FVDK 66 (Master/Slave)	-	450 mm (FT)	770 mm (nL)	-
FVDK 22	-	-	680 mm (nL)	-
FVDK 12	-	-	680 mm (nL)	-
FVDK 12 (schnelle Version)	642 mm (HS)	-	-	-
FVDK 10	-	-	300 mm (nL)	-
FWDK 84 (Analogausgang)	-	-	-	-

Betriebsmodus  
 HS High Speed  
 FT schnell  
 nL Standard  
 HP Hohe Empfindlichkeit