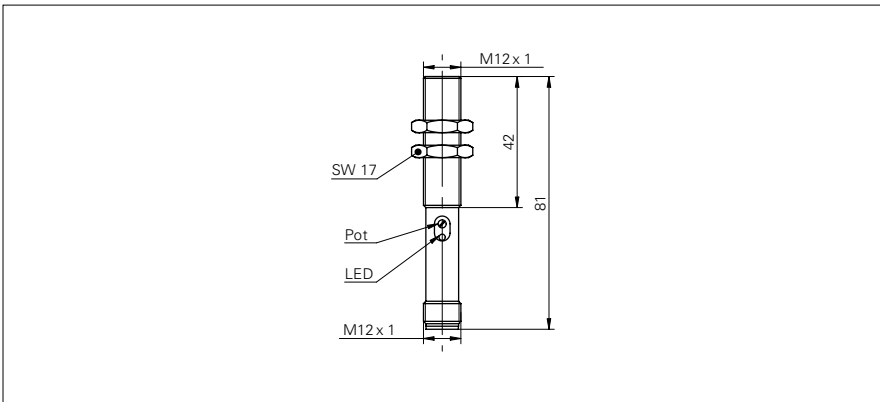


# Reflexions-Lichttaster mit Intensitätsunterscheidung

## FZAM 12N3104/S14

### Masszeichnung



### Allgemeine Daten

Funktion	Intensitätsunterscheidung
Lichtquelle	IR-Diode gepulst
Tastweite Tw	30 ... 200 mm
Anzeige Verschm. / Einst.	Empfangsanzeige blinkend
Empfangsanzeige	LED gelb
Empfindlichkeitseinstellung	Potentiometer 270°
Wellenlänge	880 nm
Unterdrückung gegenseitiger Beeinflussung	ja

### Elektrische Daten

Ansprech- / Abfallzeit	< 1 ms
Betriebsspannungsbereich +Vs	10 ... 30 VDC
Stromaufnahme max. (ohne Last)	42 mA
Stromaufnahme mittel	24 mA
Spannungsabfall Vd	< 1,8 VDC
Schaltfunktion	Dunkelschaltung
Ausgangsschaltung	NPN
Ausgangsstrom	< 200 mA
kurzschlussfest	ja
verpolungsfest	ja

### Mechanische Daten

Breite / Durchmesser	12 mm
Höhe / Länge	80 mm
Bauform	zylindrisch mit Gewinde
Gehäusematerial	Messing vernickelt
Frontscheibe	PC
Anschlussart	Stecker M12 4-Pol

### Umgebungsbedingungen

Arbeitstemperatur	-25 ... +65 °C
Schutzart	IP 65

### Foto



### Anschlussbild

