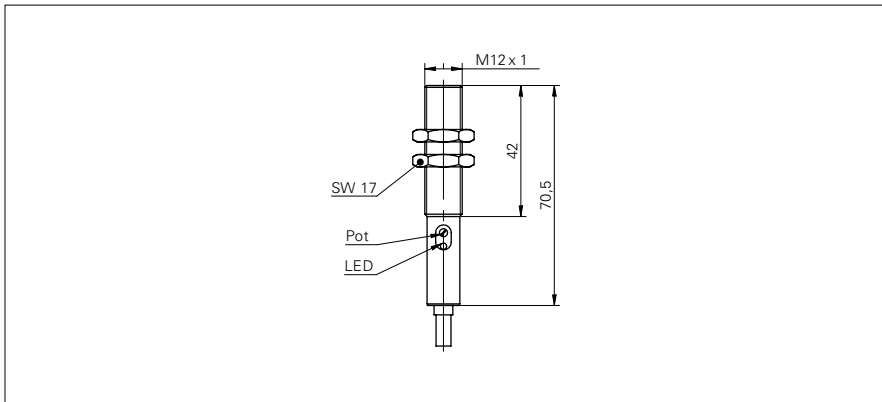


Détecteurs réflex énergétiques

FZAM 12N3104

Dessin d'encombrement



Données générales

Fonction	Energétique
Source lumineuse	Diode IR pulsée
Portée Tw	30 ... 200 mm
Indication encrassement / réglage	Indication réception clignotante
Indication réception	LED jaune
Réglage sensibilité	potentiomètre 270°
Longueur d'ondes	880 nm
Suppression influence réciproque	oui

Données électriques

Temps d'activation / désactivation	< 1 ms
Plage de tension +Vs	10 ... 30 VDC
Consommation max. (sans charge)	42 mA
Courant absorbé moyen	24 mA
Tension résiduelle Vd	< 1,8 VDC
Fonction de commutation	sombre
Circuit de sortie	NPN
Courant de sortie	< 200 mA
Protégé contre courts-circuits	oui
Protégé contre inversion polarité	oui

Données mécaniques

Largeur / Diamètre	12 mm
Hauteur / Longueur	70 mm
Forme du boîtier	cylindrique avec filetage
Matériau du boîtier	Laiton nickelé
Face avant (optique)	PC
Version de raccordement	Câble 3-pôles, 2 m

Conditions ambiantes

Température de fonctionnement	-25 ... +65 °C
Classe de protection	IP 65

Photo



Schéma de raccordement

