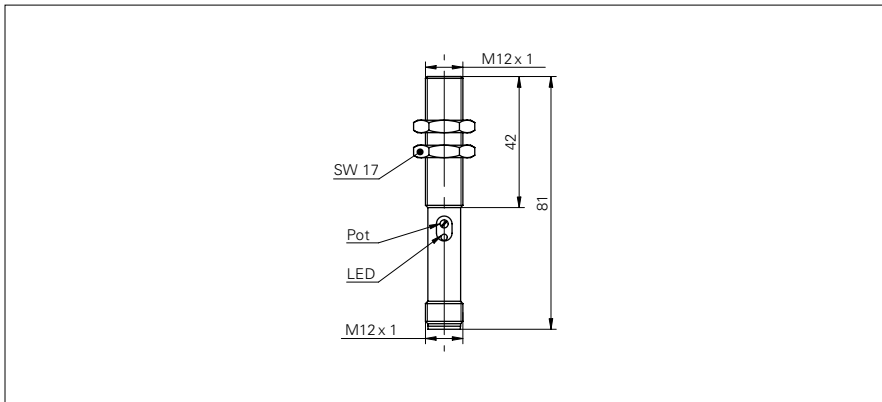


漫反射式传感器 - 强度差别检测型

FZAM 12P1104/S14

尺寸图



基本参数

类型	强度差别检测
光源	脉冲式红外线发光二极管
感应距离 Tw	30 ... 200 mm
对准 / 镜头受污时的指示灯	闪光灯指示器
指示灯	LED 黄色
灵敏度调节	调节钮, 270°
波长	880 nm
交互影响抑制	是

电气参数

响应 / 释放时间	< 1 ms
工作电压范围 +Vs	10 ... 30 VDC
电流消耗 (最大) (无负载)	42 mA
电流消耗 (典型)	24 mA
压降 Vd	< 1,8 VDC
输出功率	亮通 功能
输出电路	PNP
输出电流	< 200 mA
短路保护	是
反向极性保护	是

机械参数

宽度 / 直径	12 mm
高度 / 长度	80 mm
类型	圆柱型 螺纹版
外壳材料	黄铜镍电镀
前面 (光学)	PC
连接器类型	连接头 M12, 4 针

环境条件

操作温度	-25 ... +65 °C
防护等级	IP 65

照片



连接图

