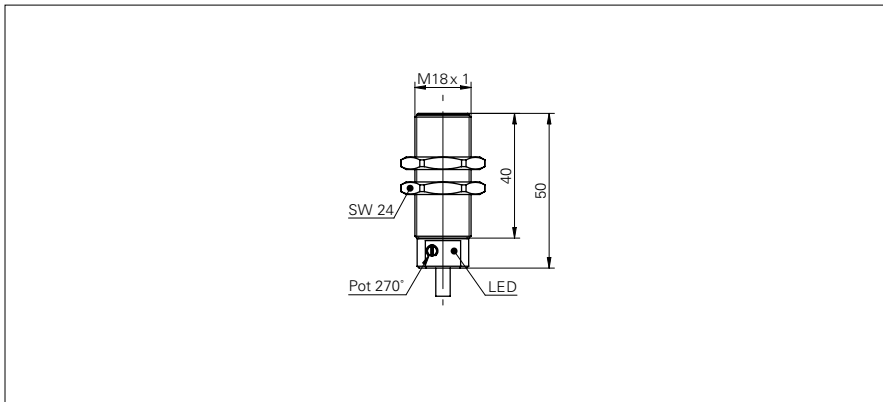


漫反射式传感器 - 强度差别检测型

FZAM 18P1150

尺寸图



基本参数

类型	强度差别检测
光源	脉冲式红外线发光二极管
感应距离 Tw	60 ... 430 mm
感应距离 Tw (双镜头)	80 ... 800 mm
对准 / 镜头受污时的指示灯	闪光灯指示器
指示灯	LED 黄色
灵敏度调节	调节钮, 270°
波长	880 nm
交互影响抑制	是

电气参数

响应 / 释放时间	< 1 ms
工作电压范围 +Vs	10 ... 30 VDC
电流消耗 (最大) (无负载)	45 mA
电流消耗 (典型)	30 mA
压降 Vd	< 1,8 VDC
输出功能	亮通 功能
输出电路	PNP
输出电流	< 200 mA
短路保护	是
反向极性保护	是

机械参数

宽度 / 直径	18 mm
高度 / 长度	50 mm
类型	圆柱型 螺纹版
外壳材料	黄铜镍电镀 / PC
前面 (光学)	PC
连接器类型	电缆 3 针, 2 m

环境条件

操作温度	-25 ... +55 °C
防护等级	IP 67

照片



连接图

