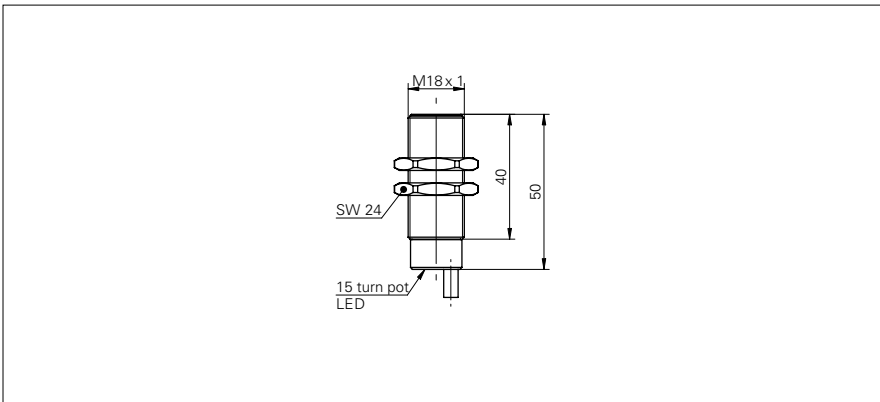


# Reflexions-Lichttaster mit Intensitätsunterscheidung

FZAM 18P1155

**Masszeichnung**



**Allgemeine Daten**

Funktion	Intensitätsunterscheidung
Lichtquelle	IR-Diode gepulst
Tastweite Tw	20 ... 150 mm
Tastweite Tw (mit Linsenaufsatz)	30 ... 280 mm
Anzeige Verschm. / Einst.	Empfangsanzeige blinkend
Empfangsanzeige	LED gelb
Empfindlichkeitseinstellung	Potentiometer, 15 Umdr.
Wellenlänge	880 nm
Unterdrückung gegenseitiger Beeinflussung	ja

**Elektrische Daten**

Ansprech- / Abfallzeit	< 0,5 ms
Betriebsspannungsbereich +Vs	10 ... 30 VDC
Stromaufnahme max. (ohne Last)	45 mA
Stromaufnahme mittel	30 mA
Spannungsabfall Vd	< 1,8 VDC
Schaltfunktion	Hellschaltung
Ausgangsschaltung	PNP
Ausgangsstrom	< 200 mA
kurzschlussfest	ja
verpolungsfest	ja

**Mechanische Daten**

Breite / Durchmesser	18 mm
Höhe / Länge	50 mm
Bauform	zylindrisch mit Gewinde
Gehäusematerial	Messing vernickelt / PC
Frontscheibe	PC
Anschlussart	Kabel 3-Pol, 2 m

**Umgebungsbedingungen**

Arbeitstemperatur	-25 ... +55 °C
Schutzart	IP 65

**Foto**



**Anschlussbild**

