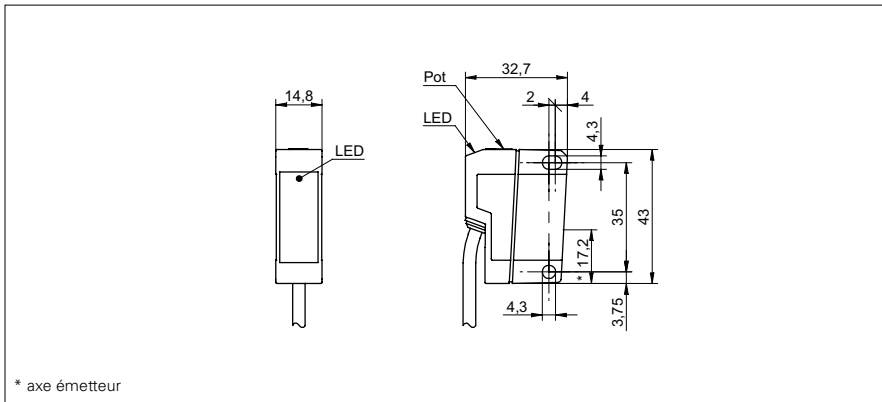


# Détecteurs réflex énergétiques

FZDK 14N5101

## Dessin d'encombrement



\* axe émetteur

## Données générales

Fonction	Energétique
Source lumineuse	Diode lumière rouge, pulsée
Portée Tw	5 ... 600 mm
Indication encrassement / réglage	Indication réception clignotante
Indication réception	LED jaune
Réglage sensibilité	potentiomètre 270°
Longueur d'ondes	660 nm
Suppression influence réciproque	oui

## Données électriques

Temps d'activation / désactivation	< 1 ms
Plage de tension +Vs	10 ... 30 VDC
Consommation max. (sans charge)	25 mA
Courant absorbé moyen	20 mA
Tension résiduelle Vd	< 1,8 VDC
Fonction de commutation	claire/sombre
Circuit de sortie	NPN
Courant de sortie	< 100 mA
Protégé contre courts-circuits	oui
Protégé contre inversion polarité	oui

## Données mécaniques

Largeur / Diamètre	14,8 mm
Hauteur / Longueur	43 mm
Profondeur	31 mm
Forme du boîtier	parallélépipédique
Matériau du boîtier	Plastique (ASA, MABS)
Face avant (optique)	PMMA
Version de raccordement	Câble 4-pôles, 2 m

## Conditions ambiantes

Température de fonctionnement	-25 ... +65 °C
Classe de protection	IP 67

## Photo



## Schéma de raccordement

