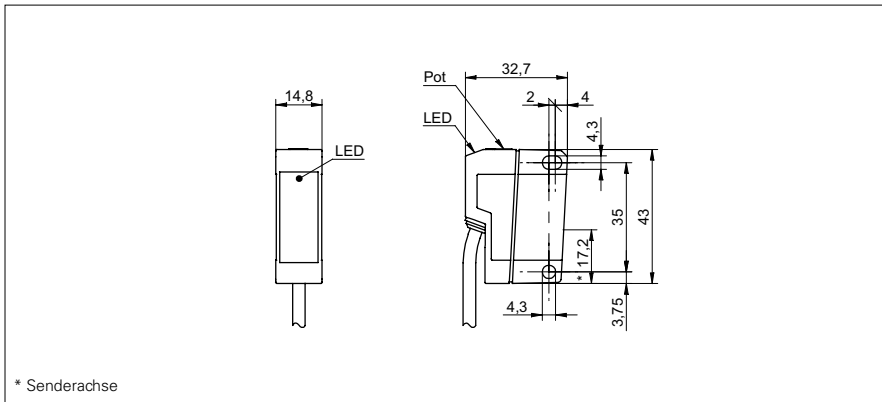


Reflexions-Lichttaster mit Intensitätsunterscheidung

FZDK 14P5101

Masszeichnung



* Senderachse

Allgemeine Daten

Funktion	Intensitätsunterscheidung
Lichtquelle	Rotlicht-Diode gepulst
Tastweite Tw	5 ... 600 mm
Anzeige Verschm. / Einst.	Empfangsanzeige blinkend
Empfangsanzeige	LED gelb
Empfindlichkeitseinstellung	Potentiometer 270°
Wellenlänge	660 nm
Unterdrückung gegenseitiger Beeinflussung	ja

Elektrische Daten

Ansprech- / Abfallzeit	< 1 ms
Betriebsspannungsbereich +Vs	10 ... 30 VDC
Stromaufnahme max. (ohne Last)	25 mA
Stromaufnahme mittel	20 mA
Spannungsabfall Vd	< 1,8 VDC
Schaltfunktion	Hell- / Dunkelschaltung
Ausgangsschaltung	PNP
Ausgangsstrom	< 100 mA
kurzschlussfest	ja
verpolungsfest	ja

Mechanische Daten

Breite / Durchmesser	14,8 mm
Höhe / Länge	43 mm
Tiefe	31 mm
Bauform	quaderförmig
Gehäusematerial	Kunststoff (ASA, MABS)
Frontscheibe	PMMA
Anschlussart	Kabel 4-Pol, 2 m

Umgebungsbedingungen

Arbeitstemperatur	-25 ... +65 °C
Schutzart	IP 67

Foto



Anschlussbild

