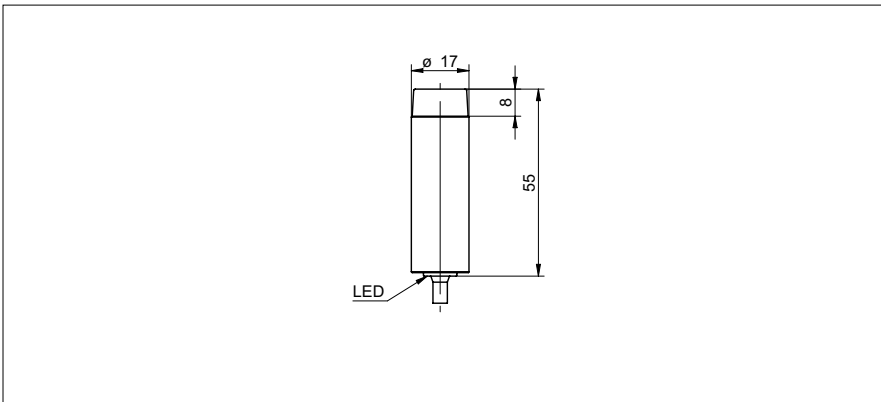


Induktive Näherungsschalter

IFBR 17N33T1/L-9

Masszeichnung



Allgemeine Daten

Einbauart	nicht bündig
Spezialausführung	Hygiene-Design
Nennschaltabstand S_n	12 mm
Schalthysterese	2 ... 15 % von S_r
Schaltzustandsanzeige	LED rot
Zulassungen/Zertifikate	Ecolab EHEDG Verordnung (EG) 1935/2004 Verordnung (EG) 2023/2006 Verordnung (EU) 1282/2011 FDA 21 CFR § 175.300 FDA 21 CFR § 177.2600 FCN 742

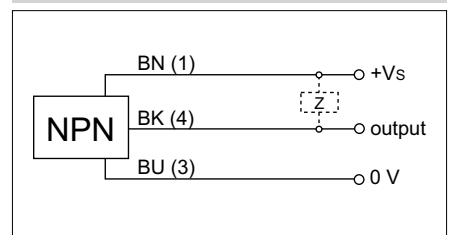
Foto



Elektrische Daten

Schaltfrequenz	< 500 Hz
Betriebsspannungsbereich +Vs	10 ... 30 VDC
Stromaufnahme max. (ohne Last)	10 mA
Ausgangsschaltung	NPN Öffner (NC)
Spannungsabfall V_d	< 2 VDC
Ausgangsstrom	< 200 mA
Ausgangsstrom (bei Reinigungstemperatur)	< 100 mA
kurzschlussfest	ja
verpolungsfest	ja

Anschlussbild



Mechanische Daten

Bauform	zylindrisch, glatt
Material (aktive Fläche)	LCP
Gehäusematerial	Stahl rostfrei 1.4404 (V4A); LSR
Baugrösse	17 mm
Gehäuselänge	55 mm
Anschlussart	Kabel PVC, 2 m

Umgebungsbedingungen

Arbeitstemperatur	-40 ... +80 °C
Reinigungstemperatur	80 ... +100 °C (30 min/Tag)
Schutzart	IP 68/69K & proTect+



- Sensor erfüllt verschiedenste Lebensmittelrichtlinien (siehe Zulassungen)
- LSR = Liquid Silicon Rubber