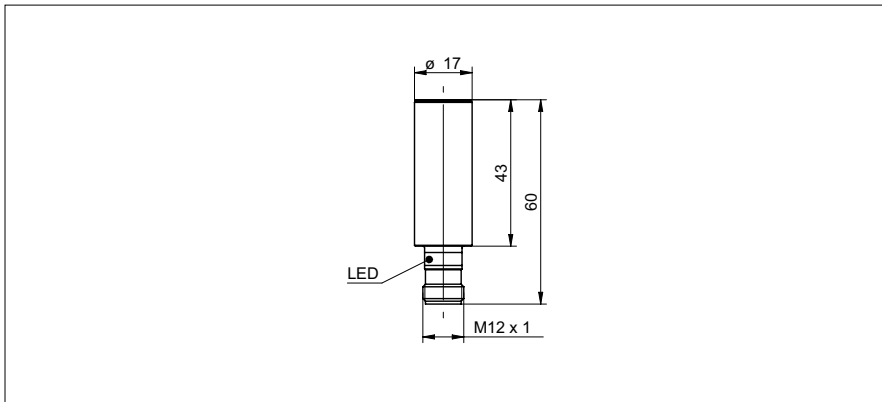


电感式接近开关

IFBR 17N37T1/S14L-9

尺寸图



基本参数

安装类型	半屏蔽
特殊型号	卫生型设计
额定感应距离 S_n	8 mm
磁滞	2 ... 15 % (Sr)
输出指示灯	LED 红色
许可/证书	Ecolab EHEDG (EC) 1935/2004 法规 (EC) 2023/2006 法规 (EU) 1282/2011 法规 FDA 21 CFR § 175.300 FDA 21 CFR § 177.2600 FCN 742

电气参数

开关频率	< 500 Hz
工作电压范围 +Vs	10 ... 30 VDC
电流消耗 (最大) (无负载)	10 mA
输出电路	NPN 常闭 (NC)
压降 V_d	< 2 VDC
输出电流	< 200 mA
输出电流 (在清洗温度)	< 100 mA
短路保护	是
反向极性保护	是

机械参数

类型	圆柱型 光版
材料 (感应面)	LCP
外壳材料	不锈钢 1.4404 (V4A); LSR
尺寸	17 mm
外壳长度	60 mm
连接器类型	接头 M12

环境条件

操作温度	-40 ... +80 °C
清洁温度	80 ... +100 °C (30 分钟/天)
防护等级	IP 68/69K & proTect+

照片



连接图



- 传感器符合多种食品监管标准 (参见认证)
- LSR = Liquid Silicon Rubber 液体硅橡胶