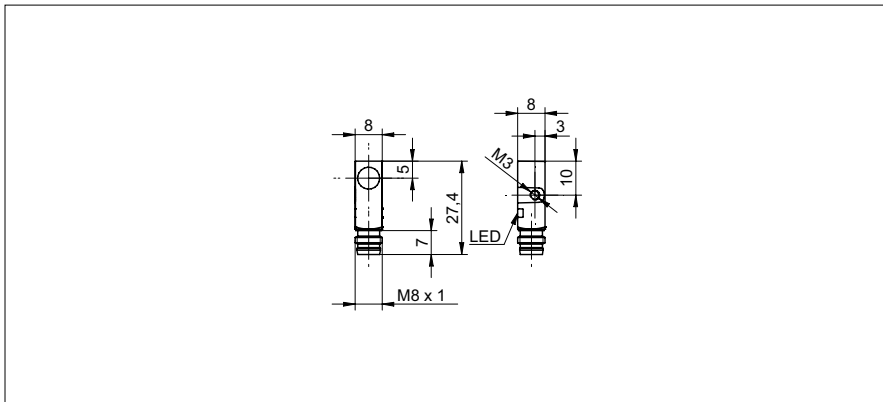


电感式接近开关

IFFM 08N37A5/O1S35L

尺寸图



基本参数

安装类型	屏蔽式
额定感应距离 Sn	2 mm
磁滞	3 ... 20 % (Sr)
输出指示灯	LED 红色

电气参数

开关频率	< 5 kHz
工作电压范围 +Vs	10 ... 30 VDC
电流消耗 (最大) (无负载)	12 mA
输出电路	NPN 常闭 (NC)
压降 Vd	< 2 VDC
输出电流	< 200 mA
短路保护	是
反向极性保护	是

机械参数

类型	直角
材料 (感应面)	PBT
外壳材料	压铸锌镍电镀
尺寸	8 mm
外壳长度	27,4 mm
连接器类型	连接头 M8

环境条件

操作温度	-25 ... +75 °C
防护等级	IP 67

照片



连接图

