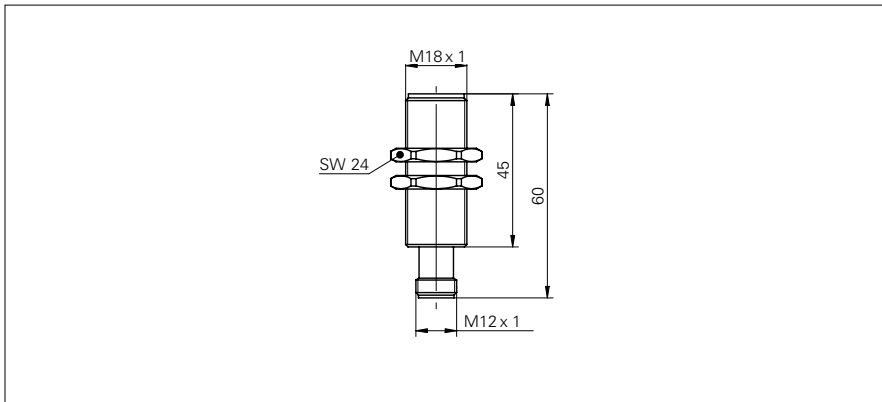


Induktive Sensoren Sondertypen

IFRD 18P17T3/S14

Masszeichnung



Allgemeine Daten

Einbauart	quasi bündig
Spezialausführung	Vollmetallgehäuse (DuroProx) hochtemperaturfest
Nennschaltabstand S_n	6 mm
Schalthyserese	2 ... 20 % von S_r

Elektrische Daten

Schaltfrequenz	< 100 Hz
Betriebsspannungsbereich +Vs	10 ... 30 VDC
Stromaufnahme max. (ohne Last)	14 mA
Ausgangsschaltung	PNP Schliesser (NO)
Spannungsabfall Vd	< 2 VDC
Ausgangsstrom	< 100 mA
kurzschlussfest	ja
verpolungsfest	ja

Mechanische Daten

Bauform	zylindrisch mit Gewinde
Material (aktive Fläche)	Stahl rostfrei 1.4404 (V4A)
Gehäusematerial	Stahl rostfrei 1.4404 (V4A)
Betriebsdruck statisch	< 20 bar
Baugrösse	18 mm
Gehäuselänge	60 mm
Anschlussart	Stecker M12

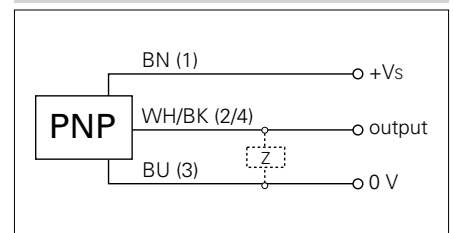
Umgebungsbedingungen

Arbeitstemperatur	-25 ... +100 °C
Schutzart	IP 69K

Foto



Anschlussbild



- Erhöhte EMV-Störfestigkeit (EN 61000-6-2)