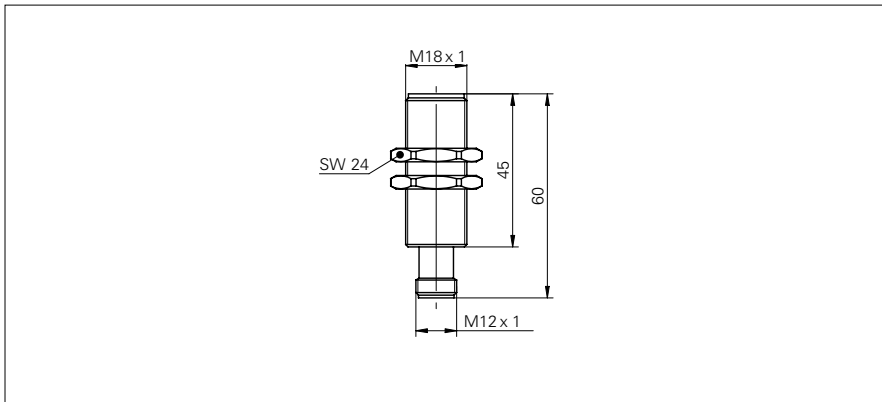


电感式传感器 - 特殊系列

IFRD 18P17T3/S14

尺寸图



基本参数

安装类型	半屏蔽
特殊型号	全金属外壳 (DuroProx) 高温
额定感应距离 S_n	6 mm
磁滞	2 ... 20 % (Sr)

电气参数

开关频率	< 100 Hz
工作电压范围 +Vs	10 ... 30 VDC
电流消耗 (最大) (无负载)	14 mA
输出电路	PNP 常开 (NO)
压降 V_d	< 2 VDC
输出电流	< 100 mA
短路保护	是
反向极性保护	是

机械参数

类型	圆柱型 螺纹版
材料 (感应面)	不锈钢 1.4404 (V4A)
外壳材料	不锈钢 1.4404 (V4A)
静态工作压力	< 20 bar
尺寸	18 mm
外壳长度	60 mm
连接器类型	连接头 M12

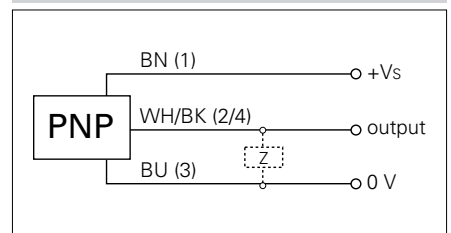
环境条件

操作温度	-25 ... +100 °C
防护等级	IP 69K

照片



连接图



• 抗高噪声 (EMC), (EN 61000-6-2)