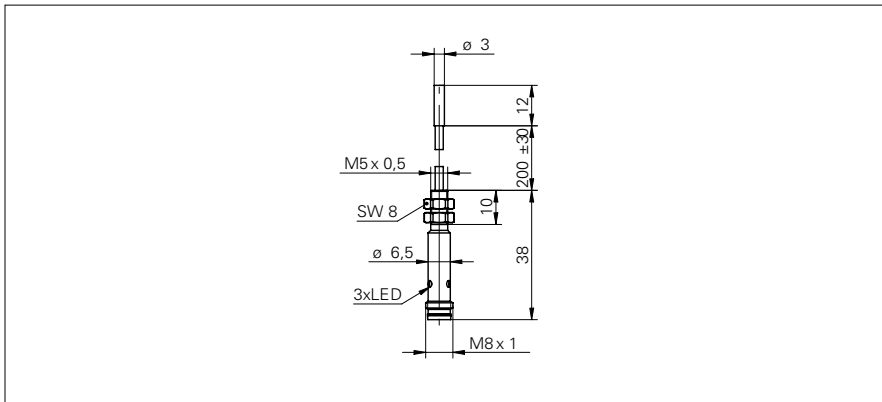


# Induktive Näherungsschalter

# IFRM 03N1505/CS35L

### Masszeichnung



### Allgemeine Daten

Einbauart	bündig
Nennschaltabstand $S_n$	0,8 mm
Schalthyserese	2 ... 20 % von $S_r$
Schaltzustandsanzeige	3 Punkt-LED rot

### Elektrische Daten

Schaltfrequenz	< 3 kHz
Betriebsspannungsbereich +Vs	10 ... 30 VDC
Stromaufnahme max. (ohne Last)	12 mA
Ausgangsschaltung	NPN Schliesser (NO)
Spannungsabfall Vd	< 2 VDC
Ausgangsstrom	< 100 mA
kurzschlussfest	ja
verpolungsfest	ja

### Mechanische Daten

Bauform	zylindrisch, glatt
Material (aktive Fläche)	POM
Gehäusematerial	Chrom-Nickel-Stahl
Baugrösse	3 mm
Gehäuselänge	12 mm
Anschlussart	Stecker M8

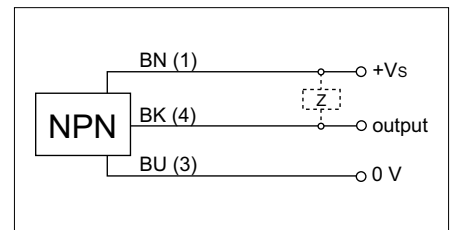
### Umgebungsbedingungen

Arbeitstemperatur	-25 ... +75 °C
Schutzart	IP 67

### Foto



### Anschlussbild



- abgesetzte Elektronik m. M8 x 1 Stecker
- 12 mm Gehäuselänge