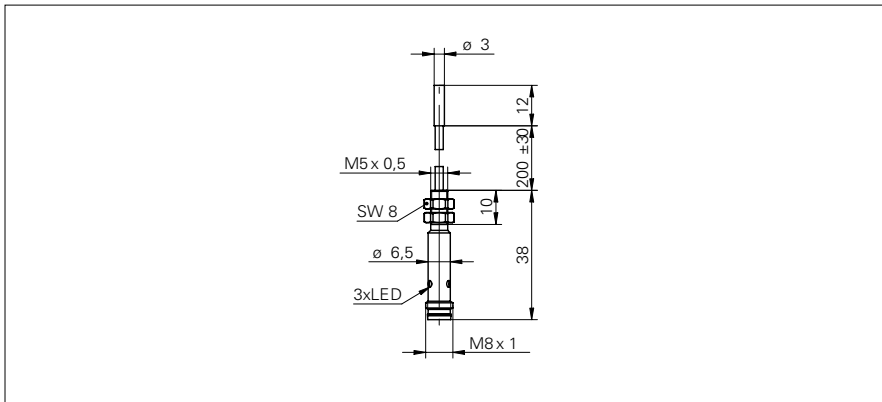


电感式接近开关

IFRM 03N1505/CS35L

尺寸图



基本参数

安装类型	屏蔽式
额定感应距离 S_n	0,8 mm
磁滞	2 ... 20 % (Sr)
输出指示灯	3端点红色LED

电气参数

开关频率	< 3 kHz
工作电压范围 +Vs	10 ... 30 VDC
电流消耗 (最大) (无负载)	12 mA
输出电路	NPN 常开 (NO)
压降 V_d	< 2 VDC
输出电流	< 100 mA
短路保护	是
反向极性保护	是

机械参数

类型	圆柱型 光版
材料 (感应面)	POM
外壳材料	不锈钢
尺寸	3 mm
外壳长度	12 mm
连接器类型	接头 M8

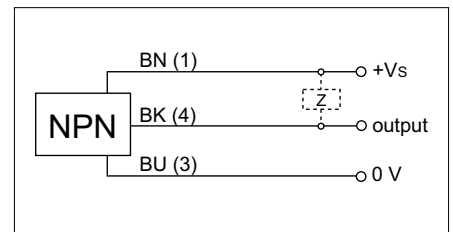
环境条件

操作温度	-25 ... +75 °C
防护等级	IP 67

照片



连接图



- 带有 M8 x 1 连接头的电缆放大器
- 12 mm 外壳长度