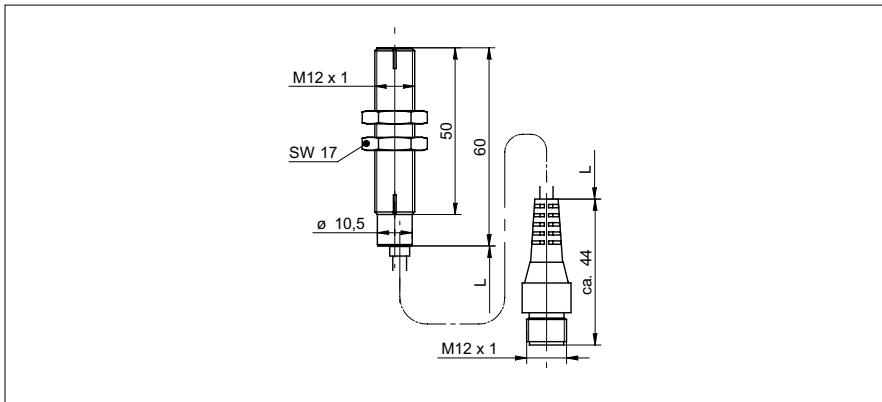


## Hallsensoren

## IHRM 12P1501/KS34P

### Masszeichnung



### Allgemeine Daten

Ausführung	Vollmetall
Fühlerart	Differentielle Hall - Sensoren
Arbeitsabstand max.	<1 mm (Modul 1), <2,5 mm (Modul 3)
Zahnradgrösse	> Modul 1
Zahnradbreite	> 6 mm
Zahnradmaterial	ferromagnetisch

### Elektrische Daten

Schaltfrequenzbereich	1 ... 20 kHz
Betriebsspannungsbereich +Vs	8 ... 28 VDC
Stromaufnahme max. (ohne Last)	20 mA
Ausgang A	PNP
Ausgang B	ohne
Ausgangsstrom	< 30 mA
Spannungsabfall Vd	< 3 VDC
kurzschlussfest	ja
verpolungsfest	ja, Vs zu GND

### Mechanische Daten

Bauform	zylindrisch mit Gewinde
Gehäusematerial	Chrom-Nickel-Stahl
Baugrösse	12 mm
Gehäuselänge	60 mm
Einbauhilfe	Codiernut
Anschlussart	Kabelstecker PUR M12, L=200 mm
Sensorfront druckbeständig	20 bar

### Umgebungsbedingungen

Arbeitstemperatur	-25 ... +75 °C
Schutzart (Fühlerfläche)	IP 68
Schutzart (Sensor)	IP 67

### Foto



### Anschlussbild

