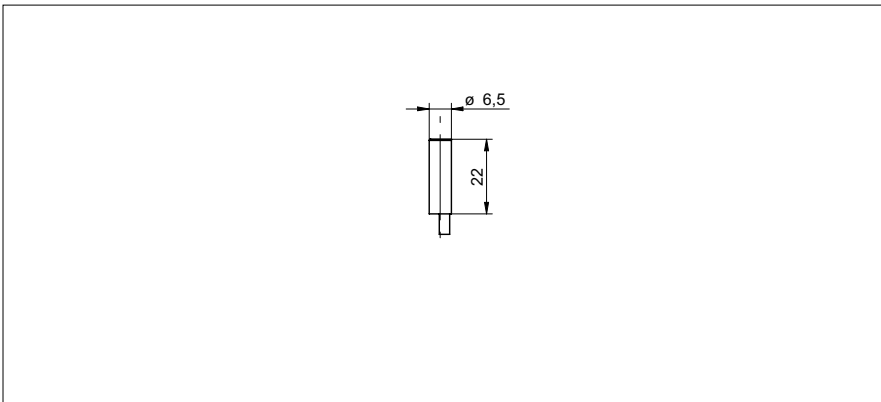


电感式测距传感器

IR06.D03S-11144078

尺寸图



基本参数

| | |
|---------|--------------------------------------------------------------------------------|
| 安装类型 | 半屏蔽 |
| 测量距离 Sd | 0 ... 3 mm |
| 分辨率 | < 0,001 mm (静态) < 0,01 mm (动态) |
| 重复精度 | < 0,02 mm |
| 线性误差 | - 0 µm / + 270 µm (S = 0,2 ... 1,7 mm) - 150 µm / + 900 µm (S = 0 ... 3 mm) |
| 温漂 | ± 4 % (量程; 0 ... +60 °C) ± 6 % (量程; -25 ... +75 °C) |

电气参数

| | |
|-----------------|---------------|
| 响应时间 (出厂特性) | < 0,5 ms |
| 工作电压范围 +Vs | 12 ... 36 VDC |
| 电流消耗 (最大) (无负载) | 10 mA |
| 输出电路 | 电压输出 |
| 输出信号 | 0 ... 10 VDC |
| 负载电阻 | > 4000 Ohm |
| 短路保护 | 是 |
| 反向极性保护 | 是 |

机械参数

| | |
|-------|---------|
| 类型 | 圆柱型 光版 |
| 外壳材料 | 不锈钢 |
| 尺寸 | 6,5 mm |
| 外壳长度 | 22 mm |
| 连接器类型 | 电缆, 2 m |

环境条件

| | |
|------|----------------|
| 操作温度 | -25 ... +75 °C |
| 防护等级 | IP 67 |

照片



连接图

