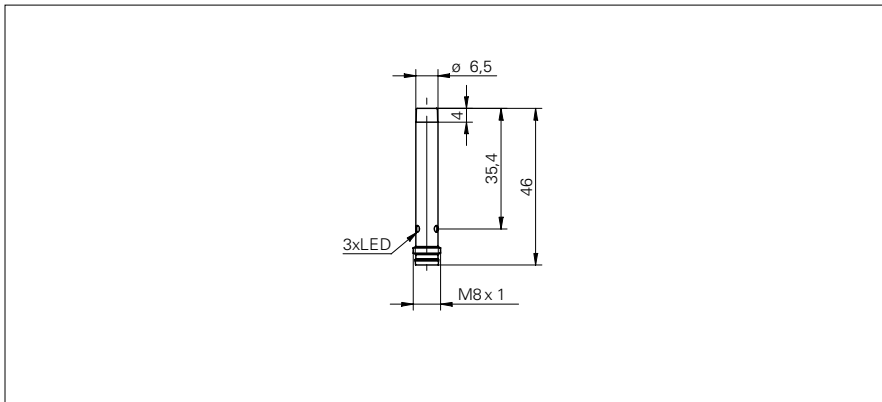


电感式接近开关

IR06.P06S-11148738

尺寸图



基本参数

安装类型	非屏蔽
特殊型号	增强距离 (GammaProx)
额定感应距离 Sn	6 mm
温漂	± 10 % (0 ... +60 °C) ± 15 % (-25 ... +75 °C)
磁滞	3 ... 20 % (Sr)
输出指示灯	3端点红色LED
修正系数典型值	软钢 100 %, 不锈钢 80 %, 铝 50 %

电气参数

开关频率	< 400 Hz
工作电压范围 +Vs	6 ... 36 VDC
电流消耗 (最大) (无负载)	12 mA
输出电路	PNP 常闭 (NC)
压降 Vd	< 2 VDC
输出电流	< 100 mA
短路保护	是
反向极性保护	是

机械参数

类型	圆柱型 光版
材料 (感应面)	PBT
外壳材料	不锈钢
尺寸	6,5 mm
外壳长度	46 mm
连接器类型	连接头 M8

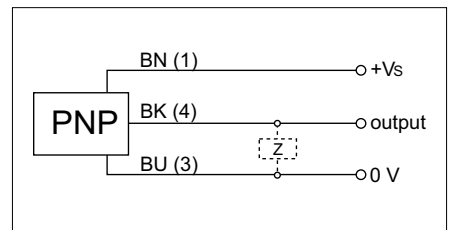
环境条件

操作温度	-25 ... +75 °C
防护等级	IP 67

照片



连接图

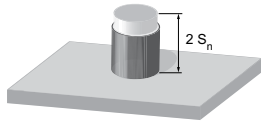


• 三倍感应距离

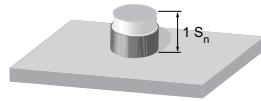
电感式接近开关

IR06.P06S-11148738

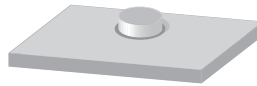
不同安装情况的修正系数 (近似值)



Mounting material	Correction factor
Mild steel	100 %
Stainless steel	100 %
Aluminum	100 %



Mounting material	Correction factor
Mild steel	110 %
Stainless steel	95 %
Aluminum	90 %



Mounting material	Correction factor
Mild steel	not possible
Stainless steel	95 %
Aluminum	80 %

mounting instructions

