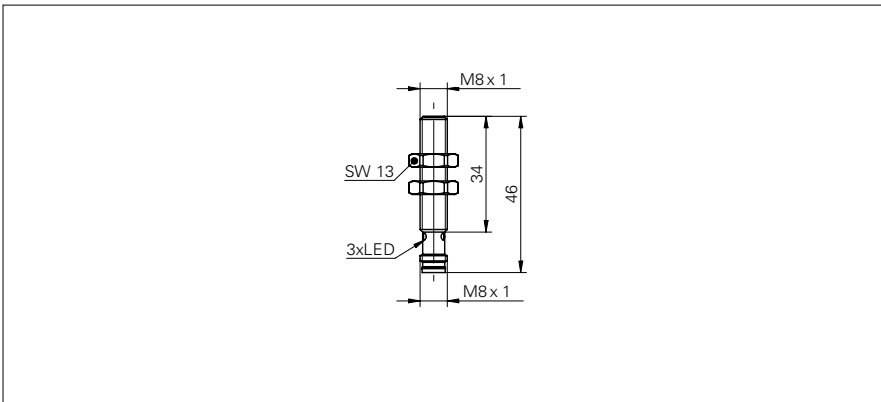


Induktive Näherungsschalter

IR08.P02F-11119427

Masszeichnung



Allgemeine Daten

Einbauart	bündig
Spezialausführung	Faktor 1
Nennschaltabstand S_n	2 mm
Schalthysterese	3 ... 20 % von S_r
Schaltzustandsanzeige	3 Punkt-LED rot

Elektrische Daten

Schaltfrequenz	< 3 kHz
Betriebsspannungsbereich +Vs	5 ... 36 VDC
Stromaufnahme max. (ohne Last)	12 mA
Ausgangsschaltung	NPN Öffner (NC)
Spannungsabfall Vd	< 2 VDC
Ausgangsstrom	< 200 mA
kurzschlussfest	ja
verpolungsfest	ja

Mechanische Daten

Bauform	zylindrisch mit Gewinde
Material (aktive Fläche)	PBT
Gehäusematerial	Chrom-Nickel-Stahl
Baugrösse	8 mm
Gehäuselänge	46 mm
Anschlussart	Stecker M8
Anzugsdrehmoment max.	10 Nm

Umgebungsbedingungen

Arbeitstemperatur	-25 ... +75 °C
Lagertemperatur	-40 ... +85 °C
Schutzart	IP 67

Foto



Anschlussbild



- robuste Stahlgehäuse
- hohe Schaltfrequenz
- gleicher Schaltabstand auf alle Metalle (kein Reduktionsfaktor)