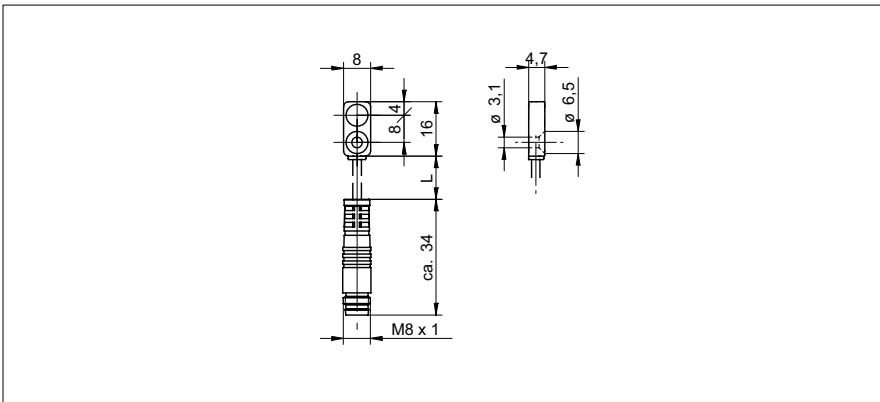


**Induktive Analogsensoren**

**IWFM 08U9501/KS35**

**Masszeichnung**



**Allgemeine Daten**

Einbauart	quasi bündig
Messdistanz Sd	0 ... 2 mm
Auflösung	< 0,001 mm (stat.) < 0,005 mm (dynam.)
Wiederholgenauigkeit	< 0,02 mm
Linearitätsabweichung	± 100 µm
Temperaturdrift	± 5 % (Full Scale)

**Elektrische Daten**

Ansprechzeit (Werkskennlinie)	< 1 ms
Betriebsspannungsbereich +Vs	15 ... 30 VDC
Stromaufnahme max. (ohne Last)	10 mA
Ausgangsschaltung	Spannungsausgang
Ausgangssignal	0 ... 10 VDC
Lastwiderstand	> 3000 Ohm
kurzschlussfest	ja
verpolungsfest	ja

**Mechanische Daten**

Bauform	quaderförmig
Gehäusematerial	Zink-Druckguss vernickelt
Baugrösse	8 mm
Gehäuselänge	16 mm
Anschlussart	Kabelstecker M8

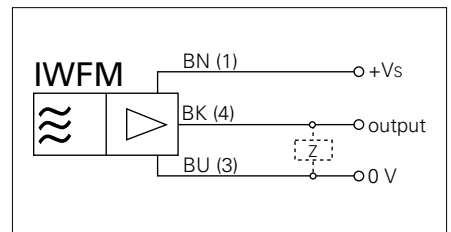
**Umgebungsbedingungen**

Arbeitstemperatur	10 ... +60 °C
Schutzart	IP 67

**Foto**



**Anschlussbild**



- extra flache Ausführung
- Durchgangsloch für M3 Schraube
- Standard-Kabellänge 200 mm (L)