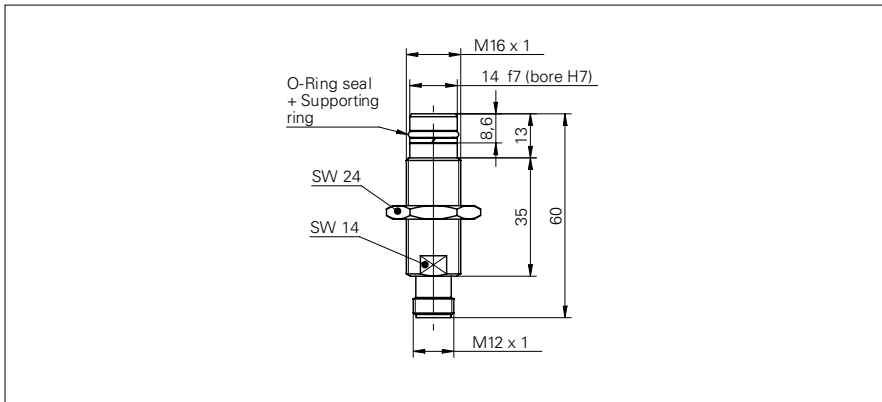


Induktive Distanzsensoren

IWRP 16I8704/S14C

Masszeichnung



Allgemeine Daten

Einbauart	bündig
Spezialausführung	hochdruckfest linearisiert
Messdistanz Sd	0 ... 4 mm
Empfindlichkeit	4,0 mA/mm
Auflösung	< 0,005 mm (stat.) < 0,005 mm (dynam.)
Wiederholgenauigkeit	< 0,01 mm
Einstellung	Ext. Teach-in
Teach	1-Punkt Analog, 2-Punkt Analog, Factory Reset
Linearitätsabweichung	± 120 µm (S = 0 ... 4 mm)
Temperaturdrift	± 10 % (Full Scale)

Elektrische Daten

Ansprechzeit (Werkskennlinie)	< 1 ms
Betriebsspannungsbereich +Vs	8 ... 36 VDC
Stromaufnahme max. (ohne Last)	15 mA
Ausgangsschaltung	Stromausgang
Ausgangssignal	4 ... 20 mA
Lastwiderstand	< 50 Ohm/V * Vs - 250 Ohm > 500 Ohm (Vs = 30 ... 36 VDC)
kurzschlussfest	ja
verpolungsfest	ja

Mechanische Daten

Bauform	zylindrisch mit Gewinde
Material (aktive Fläche)	Keramik
Gehäusematerial	Stahl rostfrei
Baugrösse	16 mm
Gehäuselänge	61 mm
Anschlussart	Stecker M12 5-Pol
Anzugsdrehmoment max.	30 Nm
Spitzendruck	600 bar
Betriebsdruck statisch	< 300 bar
Betriebsdruck dynamisch	< 250 bar

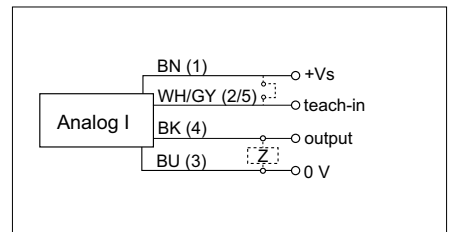
Umgebungsbedingungen

Arbeitstemperatur	-25 ... +75 °C (Vs = 8 ... 30 VDC) -25 ... +60 °C (Vs = 8 ... 36 VDC)
Schutzart	IP 68/67 (aktive Fläche/Sensor)

Foto



Anschlussbild



- Ext. Teach-in
- Lineares Analog-Ausgangssignal