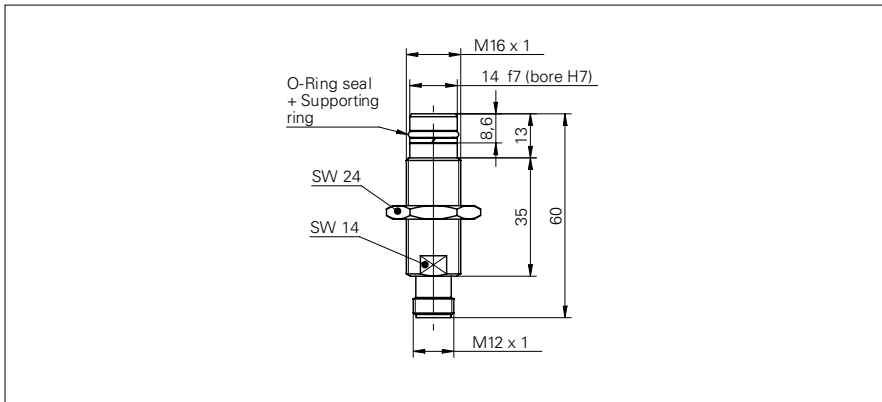


电感式测距传感器

IWRP 16I8704/S14C

尺寸图



基本参数

安装类型	屏蔽式
特殊型号	高压 线性化
测量距离 Sd	0 ... 4 mm
灵敏度	4,0 mA/mm
分辨率	< 0,005 mm (静态) < 0,005 mm (动态)
重复精度	< 0,01 mm
调节	外部自学习
teach	1-point analog, 2-point analog, factory reset
线性误差	± 120 µm (S = 0 ... 4 mm)
温漂	± 10 % (全量程)

电气参数

响应时间 (出厂特性)	< 1 ms
工作电压范围 +Vs	8 ... 36 VDC
电流消耗 (最大) (无负载)	15 mA
输出电路	电流输出
输出信号	4 ... 20 mA
负载电阻	< 50 Ohm/V * Vs - 250 Ohm > 500 Ohm (Vs = 30 ... 36 VDC)
短路保护	是
反向极性保护	是

机械参数

类型	圆柱型 螺纹版
材料 (感应面)	陶瓷
外壳材料	不锈钢
尺寸	16 mm
外壳长度	61 mm
连接器类型	连接头 M12, 5 针
旋紧力矩 max.	30 Nm
peak pressure	600 bar
静态工作压力	< 300 bar
动态操作压力	< 250 bar

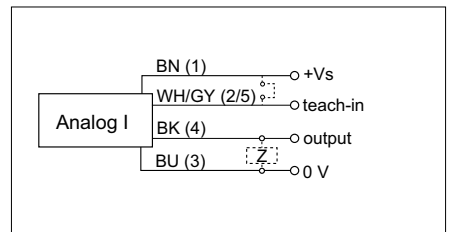
环境条件

操作温度	-25 ... +75 °C (Vs = 8 ... 30 VDC) -25 ... +60 °C (Vs = 8 ... 36 VDC)
防护等级	IP 68/67 (感应面/传感器)

照片



连接图



- 外部自学习
- 线性的模拟量输出