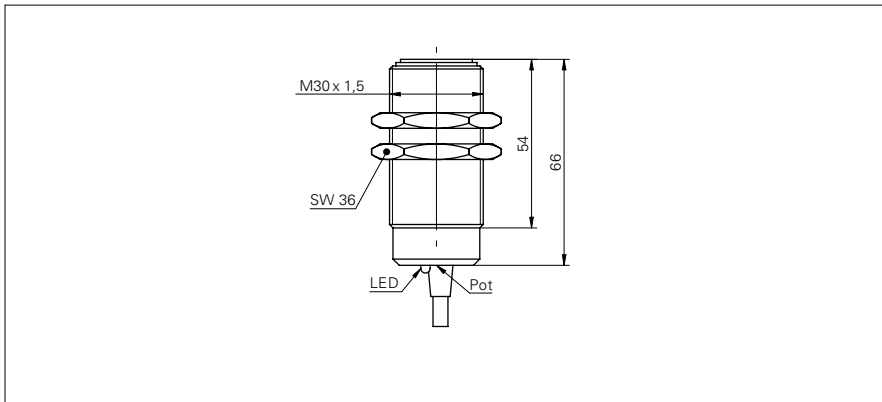


Lichtleitergeräte und Lichtleiter

FZAM 30N5004

Masszeichnung



Allgemeine Daten

Betriebsreichweite Sb	1400 mm
Tastweite Tw	230 mm
Lichtquelle	IR-Diode gepulst
Empfangsanzeige	LED gelb
Anzeige Verschm. / Einst.	LED blinkend
Einstellung	Potentiometer, 20 Umdr.
Wellenlänge	880 nm

Elektrische Daten

Ansprech- / Abfallzeit	< 2,5 ms
Betriebsspannungsbereich +Vs	10 ... 30 VDC
Stromaufnahme max. (ohne Last)	50 mA
Stromaufnahme mittel	33 mA
Spannungsabfall Vd	< 2,5 VDC
Schaltfunktion	Hell- / Dunkelschaltung
Ausgangsschaltung	NPN
Ausgangsstrom	< 100 mA
kurzschlussfest	ja
verpolungsfest	ja

Mechanische Daten

Breite / Durchmesser	30 mm
Höhe / Länge	66 mm
Bauform	zylindrisch mit Gewinde
Gehäusematerial	Messing vernickelt
Anschlussart	Kabel 4-Pol, 2 m

Umgebungsbedingungen

Arbeitstemperatur	0 ... +65 °C
Schutzart	IP 65

Foto



Anschlussbild

