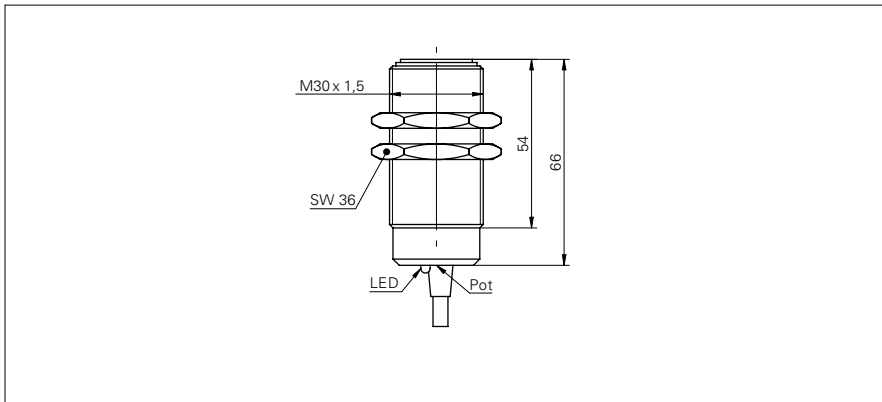


Amplificateurs pour fibres optiques et fibres optiques

FZAM 30P5001

Dessin d'encombrement



Données générales

Portée de service Sb	600 mm
Portée Tv	110 mm
Source lumineuse	Diode IR pulsée
Indication réception	LED jaune
Indication encrassement / réglage	LED clignotante
Réglage	Potentiomètre, 20 tours
Longueur d'ondes	880 nm

Données électriques

Temps d'activation / désactivation	< 0,25 ms
Plage de tension +Vs	10 ... 30 VDC
Consommation max. (sans charge)	40 mA
Courant absorbé moyen	30 mA
Tension résiduelle Vd	< 2,5 VDC
Fonction de commutation	claire/sombre
Circuit de sortie	PNP
Courant de sortie	< 100 mA
Protégé contre courts-circuits	oui
Protégé contre inversion polarité	oui

Données mécaniques

Largeur / Diamètre	30 mm
Hauteur / Longueur	66 mm
Forme du boîtier	cylindrique avec filetage
Matériau du boîtier	Laiton nickelé
Version de raccordement	Câble 4-pôles, 2 m

Conditions ambiantes

Température de fonctionnement	0 ... +65 °C
Classe de protection	IP 65

Photo



Schéma de raccordement

