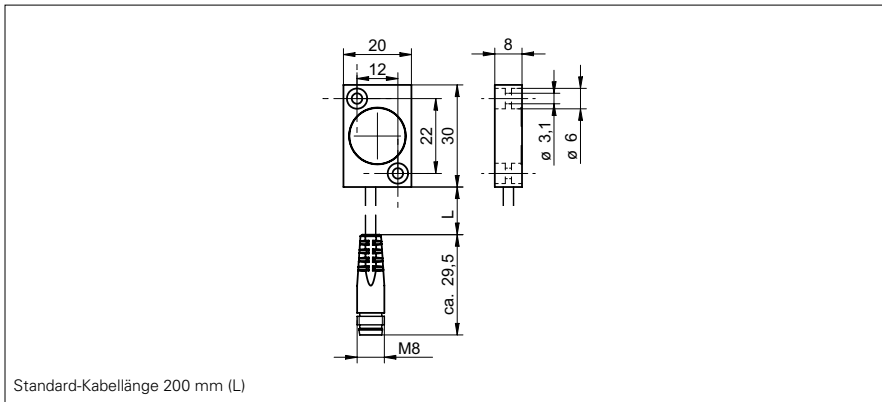


Magnetische Winkelsensoren

MDFM 20I9424/KS35PA270

Masszeichnung



Allgemeine Daten

Drehwinkelbereich	270° linear
Auflösung	1,41 °
System-Genauigkeit	± 0,6 %
Temperaturdrift	± 0,1 % (Full Scale)
Arbeitsabstand max.	4 mm, mit Magnetrotor MSFS
Axialer Versatz max.	0,5 mm

Elektrische Daten

Ansprechzeit	< 2 ms
Betriebsspannungsbereich +Vs	15 ... 30 VDC
Stromaufnahme max. (ohne Last)	30 mA
Ausgangssignal	4 ... 20 mA
Lastwiderstand	500 Ohm/15 VDC, 1000 Ohm/30 VDC
Ausgangsschaltung	Stromausgang
kurzschlussfest	ja
verpolungsfest	ja, Vs zu GND

Mechanische Daten

Anschlussart	Kabelstecker PUR M8, L=200 mm
Bauform	quaderförmig
Gehäusematerial	Messing vernickelt
Baugrösse	20 mm
Material (aktive Fläche)	PBTP

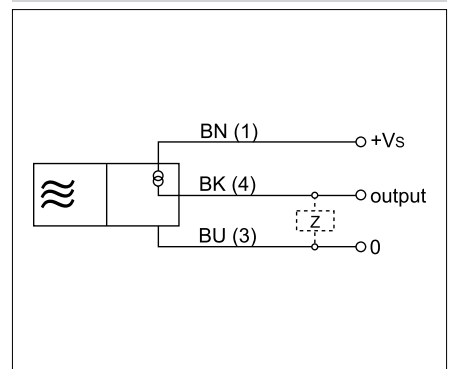
Umgebungsbedingungen

Arbeitstemperatur	-40 ... +85 °C
Schutzart	IP 67

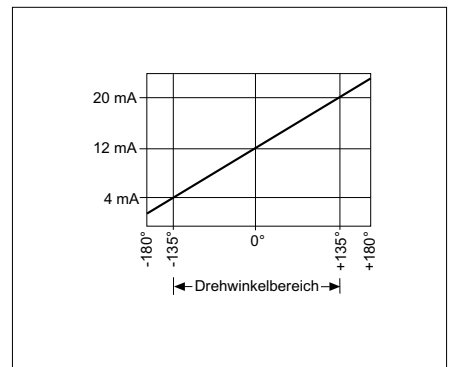
Foto



Anschlussbild



Ausgangssignal



Magnetische Winkelsensoren

MDFM 20I9424/KS35PA270



- Magnetrotor als Zubehör erhältlich