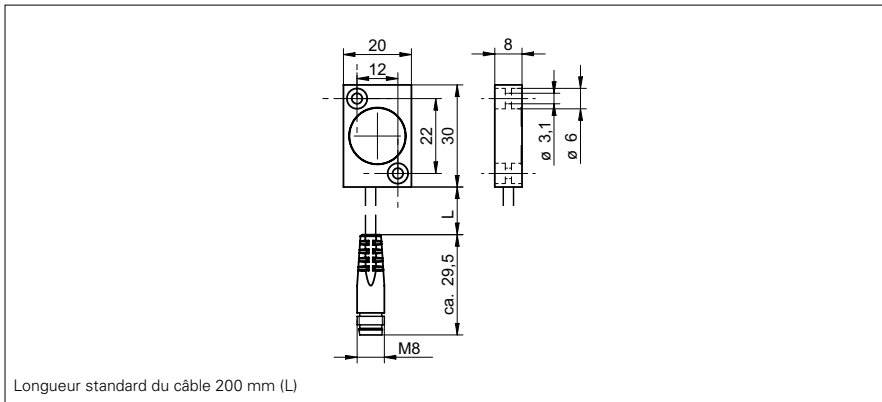


Détecteurs angulaires magnétiques

MDFM 20I9424/KS35PA270

Dessin d'encombrement



Données générales

Plage angulaire	270° linéaire
Résolution	1,41 °
Précision de système	± 0,6 %
Dérive en température	± 0,1 % (Plaine échelle)
Distance de travail max.	4 mm, rotor avec aimant MSFS
Désalignement axial max.	0,5 mm

Données électriques

Temps d'activation	< 2 ms
Plage de tension +Vs	15 ... 30 VDC
Consommation max. (sans charge)	30 mA
Signal de sortie	4 ... 20 mA
Résistance de charge	500 Ohm/15 VDC, 1000 Ohm/30 VDC
Circuit de sortie	Sortie de courant
Protégé contre courts-circuits	oui
Protégé contre inversion polarité	oui, Vs vers GND

Données mécaniques

Version de raccordement	Connecteur déporté PUR M8, L=200 mm
Forme du boîtier	parallélépipédique
Matériau du boîtier	Laiton nickelé
Dimension	20 mm
Matériau (face active)	PBTP

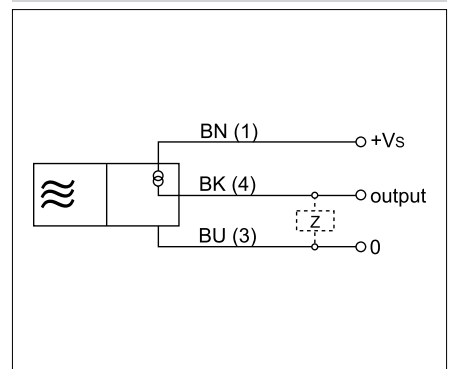
Conditions ambiantes

Température de fonctionnement	-40 ... +85 °C
Classe de protection	IP 67

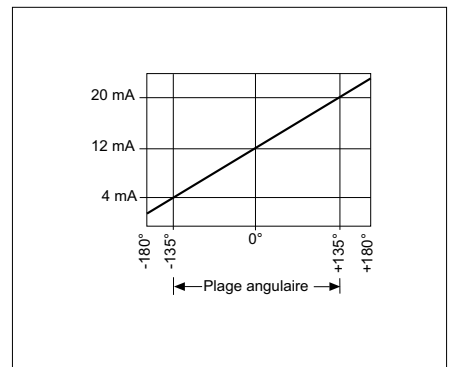
Photo



Schéma de raccordement



Signal de sortie



**Détecteurs angulaires
magnétiques**

MDFM 20I9424/KS35PA270



- Rotor disponible comme accessoire