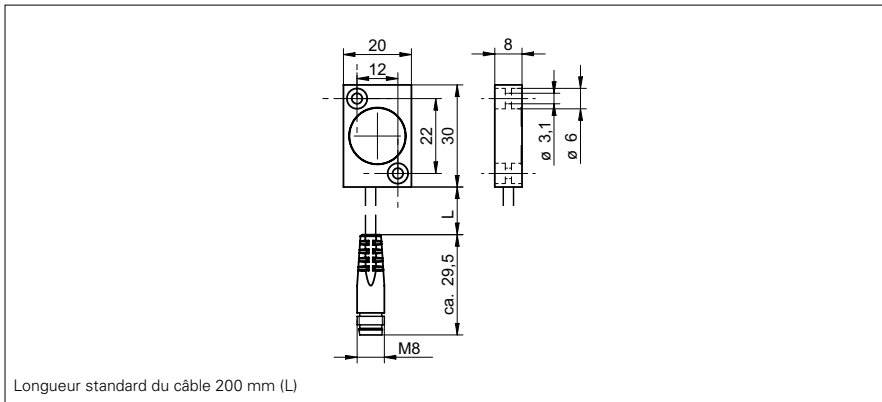


# Détecteurs angulaires magnétiques

## MDFM 20I9424/KS35PC270

### Dessin d'encombrement



### Données générales

Plage angulaire	270° linéaire
Résolution	0,09 °
Précision de système	± 0,25 %
Dérive en température	± 0,1 % (Plaine échelle)
Distance de travail max.	5 mm, rotor avec aimant MSFS
Désalignement axial max.	0,4 mm

### Données électriques

Temps d'activation	< 4 ms
Plage de tension +Vs	15 ... 30 VDC
Consommation max. (sans charge)	30 mA
Signal de sortie	4 ... 20 mA
Résistance de charge	500 Ohm/15 VDC, 1000 Ohm/30 VDC
Circuit de sortie	Sortie de courant
Protégé contre courts-circuits	oui
Protégé contre inversion polarité	oui, Vs vers GND

### Données mécaniques

Version de raccordement	Connecteur déporté PUR M8, L=200 mm
Forme du boîtier	parallélépipédique
Matériau du boîtier	Laiton nickelé
Dimension	20 mm
Matériau (face active)	PBTP

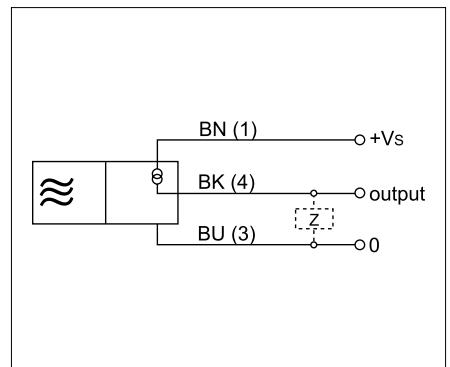
### Conditions ambiantes

Température de fonctionnement	-40 ... +85 °C
Classe de protection	IP 67

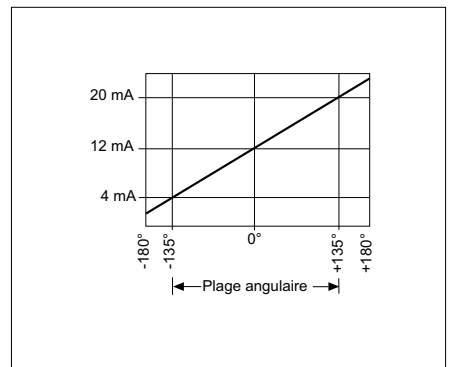
### Photo



### Schéma de raccordement



### Signal de sortie



**DéTECTEURS angulaires  
magnétiques****MDFM 20I9424/KS35PC270**

- Rotor disponible comme accessoire