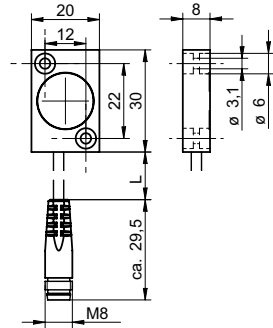


Magnetische Winkelsensoren

MDFM 20U9404/KS35PA360

Masszeichnung



Standard-Kabellänge 200 mm (L)

Allgemeine Daten

Drehwinkelbereich	360° linear
Auflösung	1,41 °
System-Genauigkeit	± 0,6 %
Temperaturdrift	± 0,1 % (Full Scale)
Arbeitsabstand max.	4 mm, mit Magnetrotor MSFS
Axialer Versatz max.	0,5 mm

Elektrische Daten

Ansprechzeit	< 2 ms
Betriebsspannungsbereich +Vs	4,75 ... 5,25 VDC
Stromaufnahme max. (ohne Last)	20 mA
Ausgangssignal	0 ... 5 VDC
Lastwiderstand	> 1000 Ohm
Ausgangsschaltung	Spannungsausgang
kurzschlussfest	nein
verpolungsfest	nein

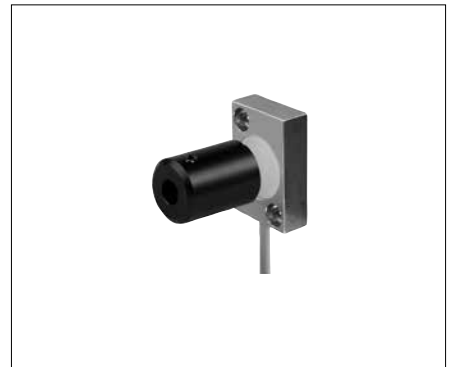
Mechanische Daten

Anschlussart	Kabelstecker PUR M8, L=200 mm
Bauform	quaderförmig
Gehäusematerial	Messing vernickelt
Baugrösse	20 mm
Material (aktive Fläche)	PBTP

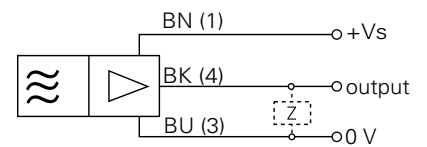
Umgebungsbedingungen

Arbeitstemperatur	-40 ... +85 °C
Schutzart	IP 67

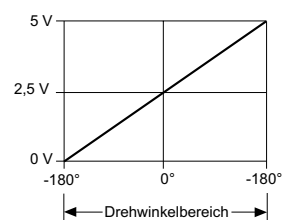
Foto



Anschlussbild



Ausgangssignal



Magnetische Winkelsensoren

MDFM 20U9404/KS35PA360



- Magnetrotor als Zubehör erhältlich