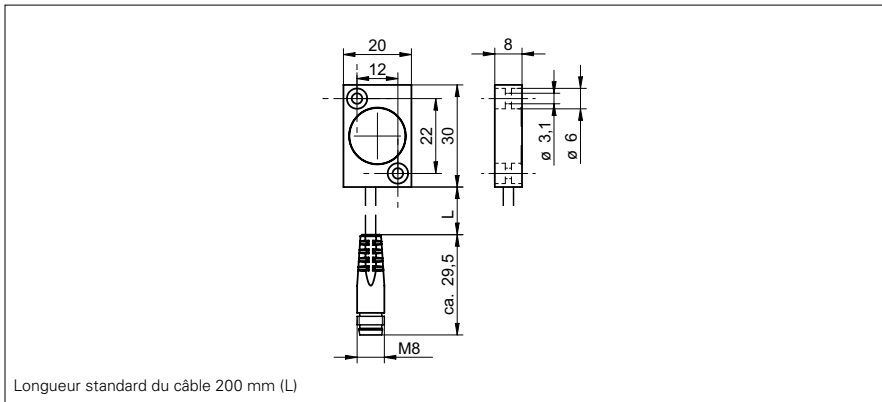


Détecteurs angulaires magnétiques

MDFM 20U9404/KS35PA360

Dessin d'encombrement



Données générales

Plage angulaire	360° linéaire
Résolution	1,41 °
Précision de système	± 0,6 %
Dérive en température	± 0,1 % (Plaine échelle)
Distance de travail max.	4 mm, rotor avec aimant MSFS
Désalignement axial max.	0,5 mm

Données électriques

Temps d'activation	< 2 ms
Plage de tension +Vs	4,75 ... 5,25 VDC
Consommation max. (sans charge)	20 mA
Signal de sortie	0 ... 5 VDC
Résistance de charge	> 1000 Ohm
Circuit de sortie	Sortie de tension
Protégé contre courts-circuits	non
Protégé contre inversion polarité	non

Données mécaniques

Version de raccordement	Connecteur déporté PUR M8, L=200 mm
Forme du boîtier	parallélépipédique
Matériau du boîtier	Laiton nickelé
Dimension	20 mm
Matériau (face active)	PBTP

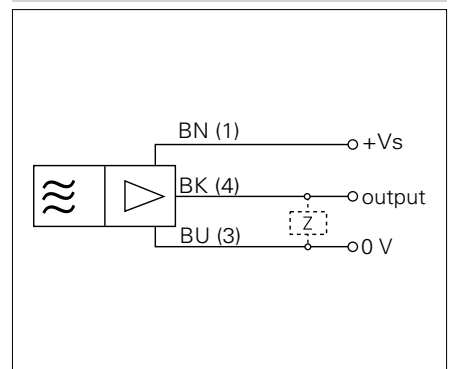
Conditions ambiantes

Température de fonctionnement	-40 ... +85 °C
Classe de protection	IP 67

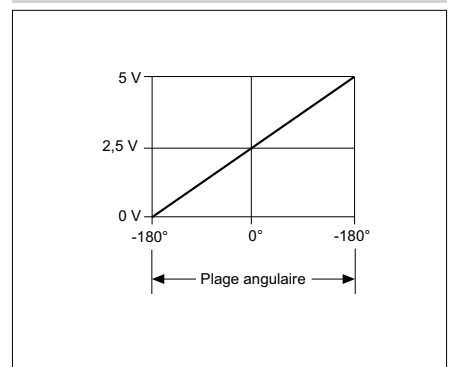
Photo



Schéma de raccordement



Signal de sortie



**Détecteurs angulaires
magnétiques**

MDFM 20U9404/KS35PA360



- Rotor disponible comme accessoire