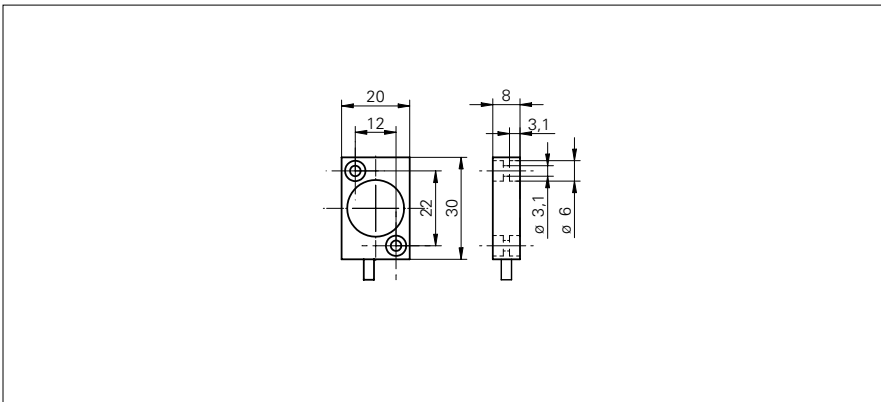


Magnetische Winkelsensoren

MDFM 20U9405/C360

Masszeichnung



Allgemeine Daten

Drehwinkelbereich	360° linear
Auflösung	0,09 °
System-Genauigkeit	± 0,25 %
Temperaturdrift	± 1 % (Full Scale)
Arbeitsabstand max.	5 mm, mit Magnetrotor MSFS
Axialer Versatz max.	0,4 mm

Elektrische Daten

Ansprechzeit	< 4 ms
Betriebsspannungsbereich +Vs	4,7 ... 7,5 VDC
Stromaufnahme max. (ohne Last)	10 mA
Ausgangssignal	0 ... 4,3 VDC
Lastwiderstand	> 1000 Ohm
Ausgangsschaltung	Spannungsausgang
kurzschlussfest	ja
verpolungsfest	nein

Mechanische Daten

Anschlussart	Kabel PUR 3 x 0,14, 2 m
Bauform	quaderförmig
Gehäusematerial	Messing vernickelt
Baugrösse	20 mm
Material (aktive Fläche)	PBTP

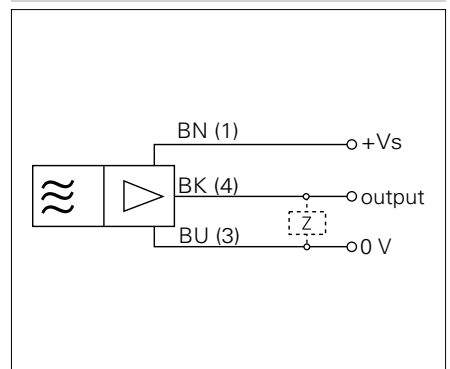
Umgebungsbedingungen

Arbeitstemperatur	-40 ... +85 °C
Schutzart	IP 67

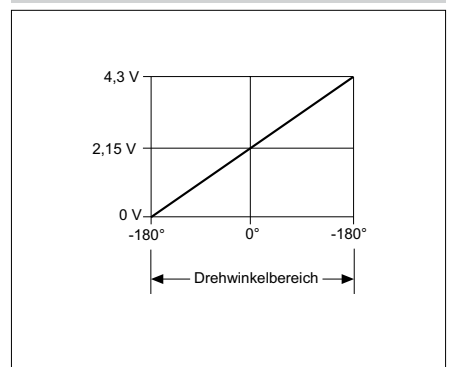
Foto



Anschlussbild



Ausgangssignal



Magnetische Winkelsensoren**MDFM 20U9405/C360**

- Magnetrotor als Zubehör erhältlich