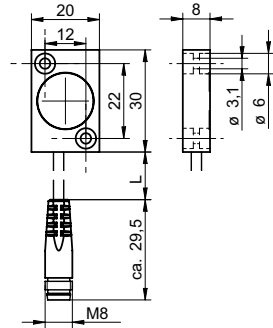


磁式角度传感器

MDFM 20U9405/KS35PC360

尺寸图



标准电缆长度 200 mm (L)

基本参数

角度范围	360° 线性
分辨率	0,09°
系统精度	± 0,25 %
温漂	± 1 % (全量程)
最大工作距离	5 mm, 配合磁式转子 MSFS
轴向最大偏移量	0,4 mm

电气参数

响应时间	< 4 ms
工作电压范围 +Vs	4,7 ... 7,5 VDC
电流消耗 (最大) (无负载)	10 mA
输出信号	0 ... 4,3 VDC
负载电阻	> 1000 Ohm
输出电路	电压输出
短路保护	是
反向极性保护	常开

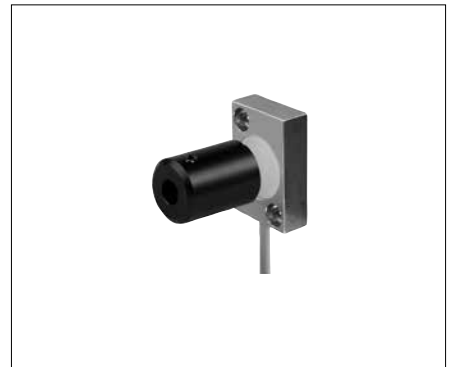
机械参数

连接器类型	引线接头 PUR M8, L=200 mm
类型	直角
外壳材料	黄铜镍电镀
尺寸	20 mm
材料 (感应面)	PBTP

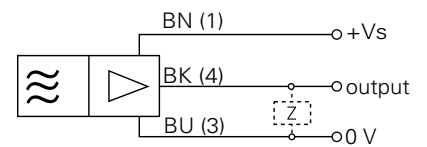
环境条件

操作温度	-40 ... +85 °C
防护等级	IP 67

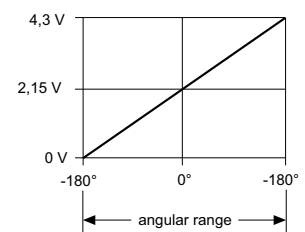
照片



连接图



输出信号



磁式角度传感器

MDFM 20U9405/KS35PC360

- 转子作为附件订购