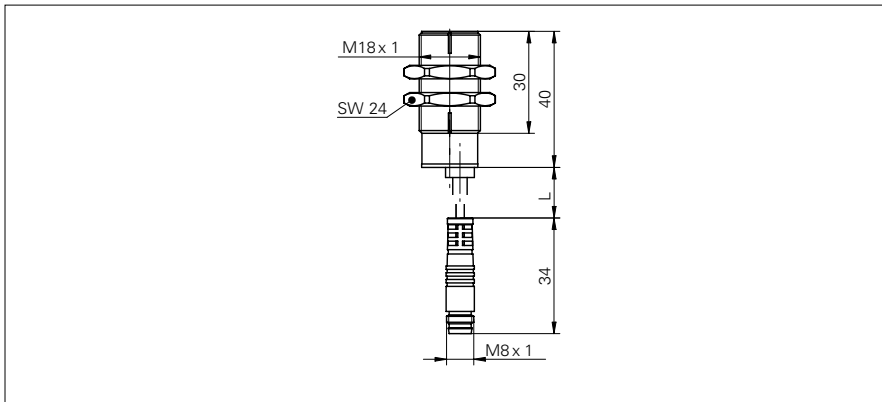


# Détecteurs angulaires magnétiques

## MDRM 18U9501/KS35P

### Dessin d'encombrement



### Données générales

Plage angulaire	160° linéaire
Résolution	0,09 °
Précision de système	± 0,25 %
Dérive en température	± 0,2 % (Pleine échelle)
Distance de travail max.	5 mm, rotor avec aimant MSFS
Désalignement axial max.	0,4 mm

### Données électriques

Temps d'activation	< 4 ms
Plage de tension +Vs	5 VDC
Consommation max. (sans charge)	10 mA
Signal de sortie	0,5 ... 4,5 VDC
Résistance de charge	> 1000 Ohm
Circuit de sortie	Sortie de tension
Protégé contre courts-circuits	oui
Protégé contre inversion polarité	non

### Données mécaniques

Version de raccordement	Connecteur déporté PUR M8, L=200 mm
Forme du boîtier	cylindrique avec filetage
Matériau du boîtier	Laiton nickelé
Dimension	18 mm
Matériau (face active)	PBTP

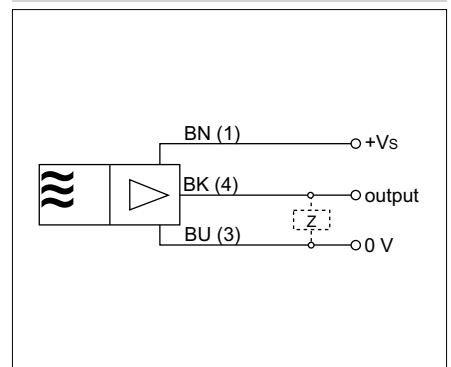
### Conditions ambiantes

Température de fonctionnement	-40 ... +85 °C
Classe de protection	IP 67

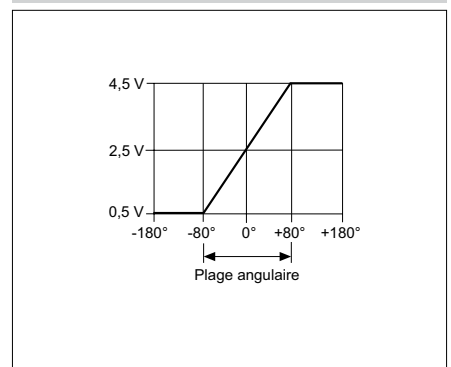
### Photo



### Schéma de raccordement



### Signal de sortie



**Détecteurs angulaires  
magnétiques**

**MDRM 18U9501/KS35P**



- Rotor disponible comme accessoire