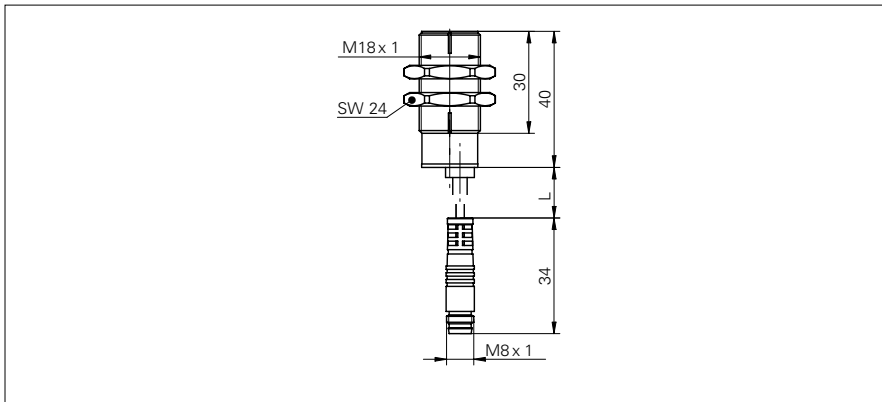


磁式角度传感器

MDRM 18U9501/KS35P

尺寸图



基本参数

角度范围	160° 线性
分辨率	0,09°
系统精度	± 0,25 %
温漂	± 0,2 % (全量程)
最大工作距离	5 mm, 配合磁式转子 MSFS
轴向最大偏移量	0,4 mm

电气参数

响应时间	< 4 ms
工作电压范围 +Vs	5 VDC
电流消耗 (最大) (无负载)	10 mA
输出信号	0,5 ... 4,5 VDC
负载电阻	> 1000 Ohm
输出电路	电压输出
短路保护	是
反向极性保护	常开

机械参数

连接器类型	引线接头 PUR M8, L=200 mm
类型	圆柱型 螺纹版
外壳材料	黄铜镍电镀
尺寸	18 mm
材料 (感应面)	PBTP

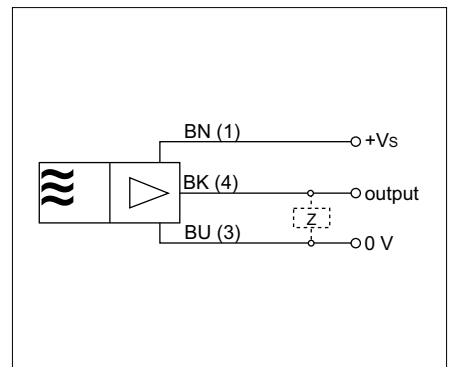
环境条件

操作温度	-40 ... +85 °C
防护等级	IP 67

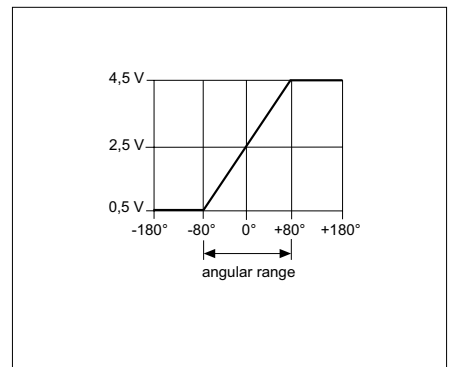
照片



连接图



输出信号



磁式角度传感器

MDRM 18U9501/KS35P



- 转子作为附件订购