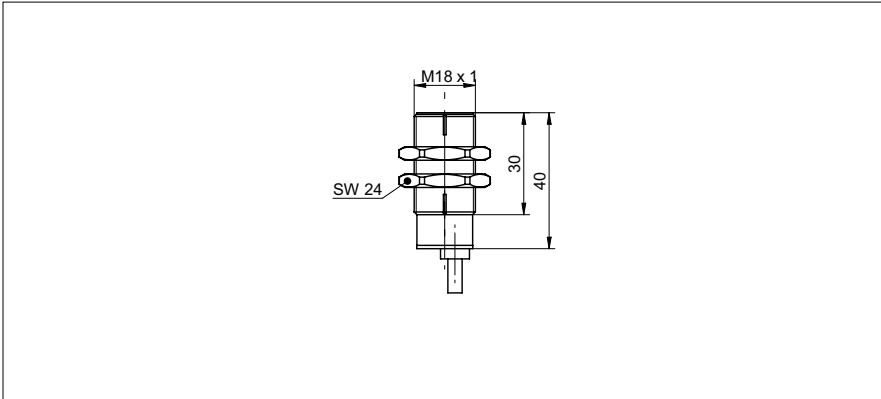


Magnetische Winkelsensoren

MDRM 18U9501

Masszeichnung



Allgemeine Daten

Drehwinkelbereich	160° linear
Auflösung	0,09 °
System-Genauigkeit	± 0,25 %
Temperaturdrift	± 0,2 % (Full Scale)
Arbeitsabstand max.	5 mm, mit Magnetrotor MSFS
Axialer Versatz max.	0,4 mm

Elektrische Daten

Ansprechzeit	< 4 ms
Betriebsspannungsbereich +Vs	5 VDC
Stromaufnahme max. (ohne Last)	10 mA
Ausgangssignal	0,5 ... 4,5 VDC
Lastwiderstand	> 1000 Ohm
Ausgangsschaltung	Spannungsausgang
kurzschlussfest	ja
verpolungsfest	nein

Mechanische Daten

Anschlussart	Kabel PUR 3 x 0,25, 2 m
Bauform	zylindrisch mit Gewinde
Gehäusematerial	Messing vernickelt
Baugrösse	18 mm
Material (aktive Fläche)	PBTP

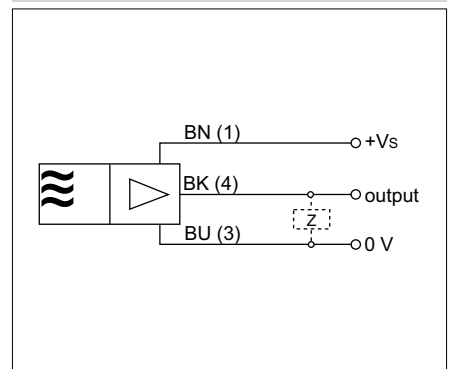
Umgebungsbedingungen

Arbeitstemperatur	-40 ... +85 °C
Schutzart	IP 67

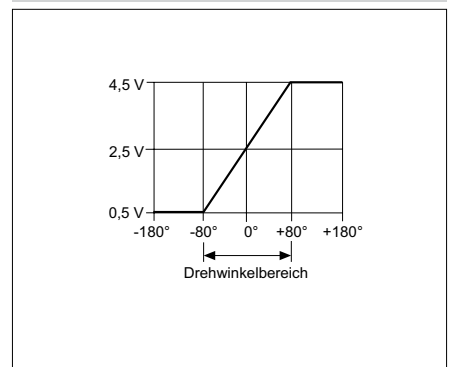
Foto



Anschlussbild



Ausgangssignal



Magnetische Winkelsensoren**MDRM 18U9501**

- Magnetrotor als Zubehör erhältlich