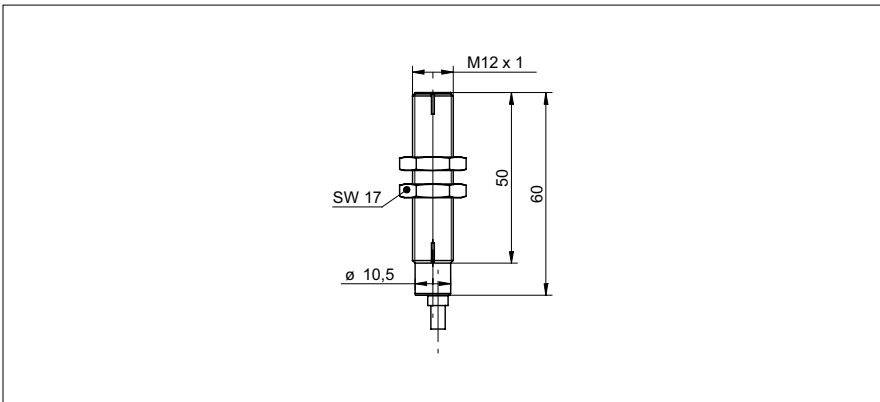


**Hallsensoren**

**MHRM 12G2501**

**Masszeichnung**



**Allgemeine Daten**

Ausführung	Vollmetall
Fühlerart	Hall - Sensoren
Arbeitsabstand max.	<0,5 mm (Modul 1), <2,5 mm (Modul 3)
Zahnradgrösse	> Modul 1
Zahnradbreite	> 6 mm
Zahnradmaterial	ferromagnetisch

**Elektrische Daten**

Schaltfrequenzbereich	0 ... 15 kHz
Betriebsspannungsbereich +Vs	8 ... 28 VDC
Stromaufnahme max. (ohne Last)	20 mA
Ausgang A	Gegentakt
Ausgang B	Gegentakt
Spannungsabfall Vd	< 5 VDC
kurzschlussfest	ja
verpolungsfest	ja, Vs zu GND

**Mechanische Daten**

Bauform	zylindrisch mit Gewinde
Gehäusematerial	Chrom-Nickel-Stahl
Baugrösse	12 mm
Gehäuselänge	60 mm
Einbauhilfe	Codiernut
Anschlussart	Kabel FEP, 2 m
Sensorfront druckbeständig	20 bar

**Umgebungsbedingungen**

Arbeitstemperatur	-40 ... +120 °C
Schutzart (Fühlerfläche)	IP 68
Schutzart (Sensor)	IP 67

**Foto**



**Anschlussbild**

