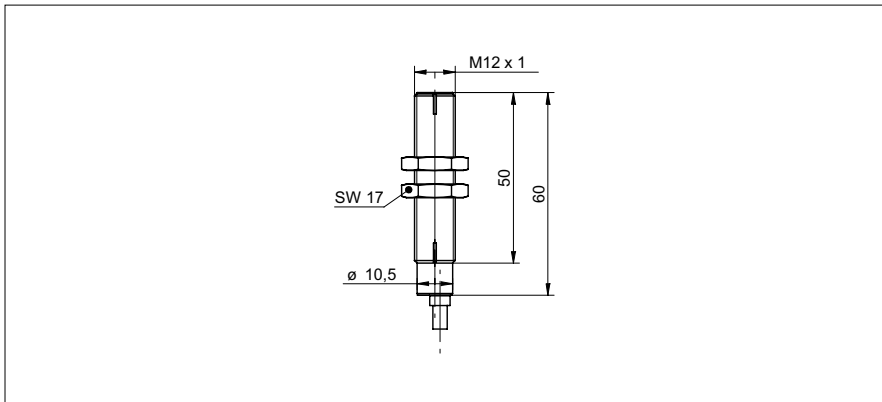


Détecteurs Hall

MHRM 12G2501

Dessin d'encombrement



Données générales

Version	Tout en métal
Type de détecteur	Détecteurs Hall
Distance de travail max.	<0,5 mm (Module 1), <2,5 mm (Module 3)
Dimension min. roue dentée	> Module 1
Largeur roue dentée	> 6 mm
Matériau roue dentée	ferromagnétique

Données électriques

Plage de fréquence de commutation	0 ... 15 kHz
Plage de tension +Vs	8 ... 28 VDC
Consommation max. (sans charge)	20 mA
Sortie A	push-pull
Sortie B	push-pull
Tension résiduelle Vd	< 5 VDC
Protégé contre courts-circuits	oui
Protégé contre inversion polarité	oui, Vs vers GND

Données mécaniques

Forme du boîtier	cylindrique avec filetage
Matériau du boîtier	Acier chrome-nickel
Dimension	12 mm
Longueur du boîtier	60 mm
Aide au montage	Rainure de codage
Version de raccordement	Câble FER, 2 m
Face du détecteur résistant à la pression	20 bar

Conditions ambiantes

Température de fonctionnement	-40 ... +120 °C
Classe de protection (face active)	IP 68
Classe de protection (détecteur)	IP 67

Photo



Schéma de raccordement

