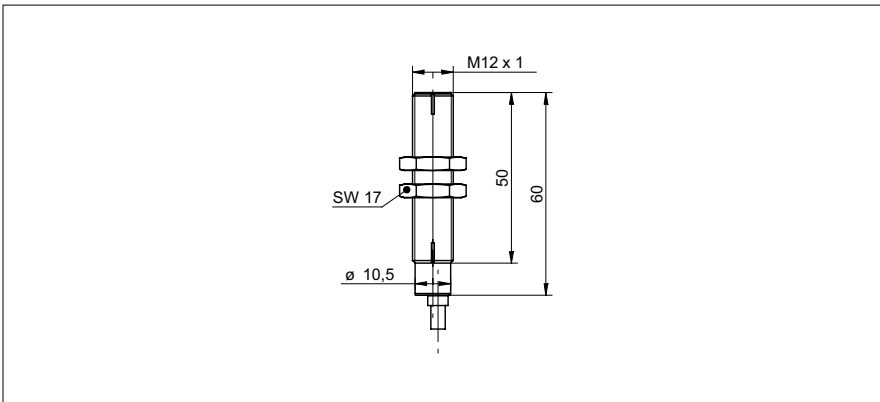


霍尔传感器

MHRM 12G2501

尺寸图



基本参数

版本	全金属
传感器类型	霍尔传感器
最大工作距离	<0,5 mm (模数1), <2,5 mm (模数3)
最小齿轮尺寸	> 模数1
齿宽	> 6 mm
齿轮材料	铁磁

电气参数

开关频率	0 ... 15 kHz
工作电压范围 +Vs	8 ... 28 VDC
电流消耗 (最大) (无负载)	20 mA
输出 A	推挽
输出 B	推挽
压降 Vd	< 5 VDC
短路保护	是
反向极性保护	是, Vs到 GND

机械参数

类型	圆柱型 螺纹版
外壳材料	不锈钢
尺寸	12 mm
外壳长度	60 mm
安装助件	键槽
连接器类型	电缆 FEP, 2 m
传感器镜头表面耐压	20 bar

环境条件

操作温度	-40 ... +120 °C
防护等级 (感应面)	IP 68
防护等级 (传感器)	IP 67

照片



连接图

