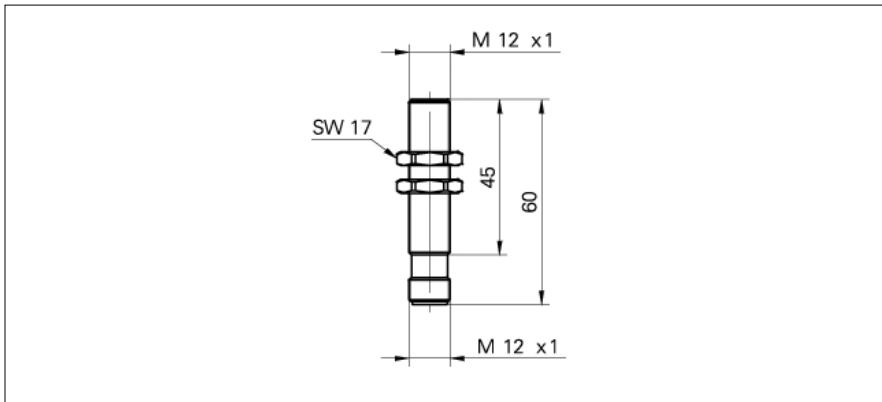


Hallsensoren

MHRM 12G5501/S14

Masszeichnung



Allgemeine Daten

Fühlerart	Hall - Sensoren
Arbeitsabstand max.	<0,7 mm (Modul 1), <2,4 mm (Modul 3)
Zahnradgrösse	> Modul 1
Zahnradbreite	> 6 mm
Zahnradmaterial	ferromagnetisch

Elektrische Daten

Schaltfrequenzbereich	0 ... 15 kHz
Betriebsspannungsbereich +Vs	8 ... 28 VDC
Stromaufnahme max. (ohne Last)	20 mA
Ausgang A	Gegentakt
Ausgang B	ohne
Ausgangsstrom	< 30 mA
Spannungsabfall Vd	< 5 VDC
kurzschlussfest	ja
verpolungsfest	ja, Vs zu GND

Mechanische Daten

Bauform	zylindrisch mit Gewinde
Gehäusematerial	Messing vernickelt
Baugrösse	12 mm
Gehäuselänge	60 mm
Anschlussart	Steckeranschluss
Material (aktive Fläche)	PBTP

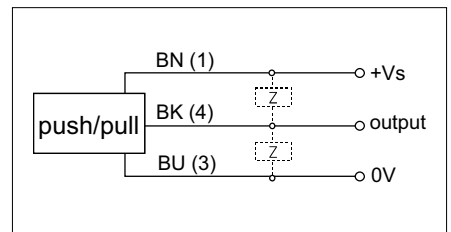
Umgebungsbedingungen

Arbeitstemperatur	-40 ... +85 °C
Schutzart (Fühlerfläche)	IP 67
Schutzart (Sensor)	IP 67

Foto



Anschlussbild



• Einbau rotationssymmetrisch