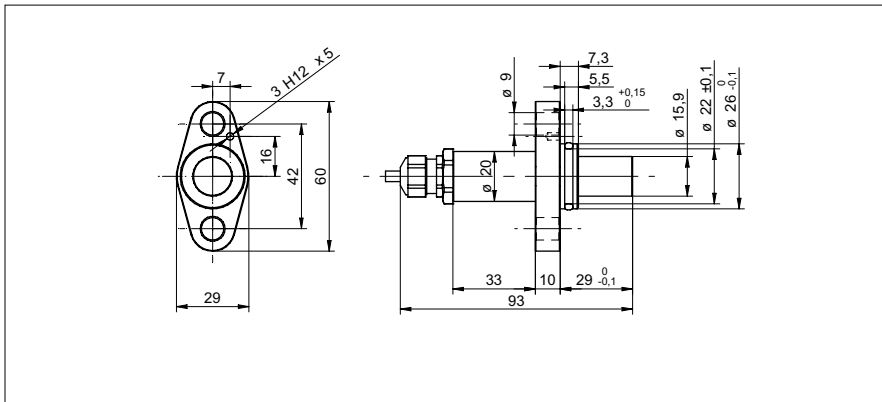


Hallsensoren

MTRM 16G2524/M300

Masszeichnung



Allgemeine Daten

Ausführung	Vollmetall
Fühlerart	Differentielle Hall - Sensoren
Arbeitsabstand max.	2,5 mm (Modul 3)
Zahnradgrösse	Modul 3
Zahnradbreite	> 10 mm
Zahnradmaterial	ferromagnetisch
Zahnradform	Evolventenverzahnung (DIN867)

Elektrische Daten

Schaltfrequenzbereich	2 ... 20 kHz
Betriebsspannungsbereich +Vs	8 ... 28 VDC
Stromaufnahme max. (ohne Last)	20 mA
Ausgang A	Gegentakt
Ausgang B	Gegentakt
Ausgangsstrom	< 30 mA
Spannungsabfall Vd	< 5 VDC
kurzschlussfest	ja
verpolungsfest	ja, Vs zu GND
Isolationsfestigkeit (bei 500 VDC)	> 100 MΩ
Leckstrom (bei 500 Veff AC)	< 0,5 mA

Mechanische Daten

Bauform	zylindrisch, mit Flansch
Gehäusematerial	Messing vernickelt
Baugrösse	16 mm
Gehäuselänge	93 mm
Einbauhilfe	Stiftloch
Anschlussart	Kabel Radox 4 x 0,5 mm ² , 2 m
Sensorfront druckbeständig	20 bar

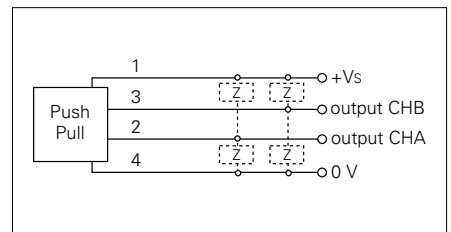
Umgebungsbedingungen

Arbeitstemperatur	-40 ... +120 °C
Schutzart (Fühlerfläche)	IP 68
Schutzart (Sensor)	IP 67

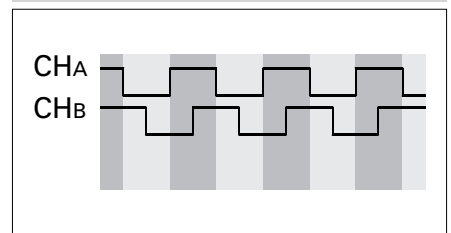
Foto



Anschlussbild



Ausgangssignal



- Erfüllte Normen:
EN 50155:2007 (Klasse S1)
EN 50121-3-2:2006 Tabellen 7,8,9
EN 61373:1999 (Kategorie 3)

- Brandschutz (Kabel): CEN/TS 45545