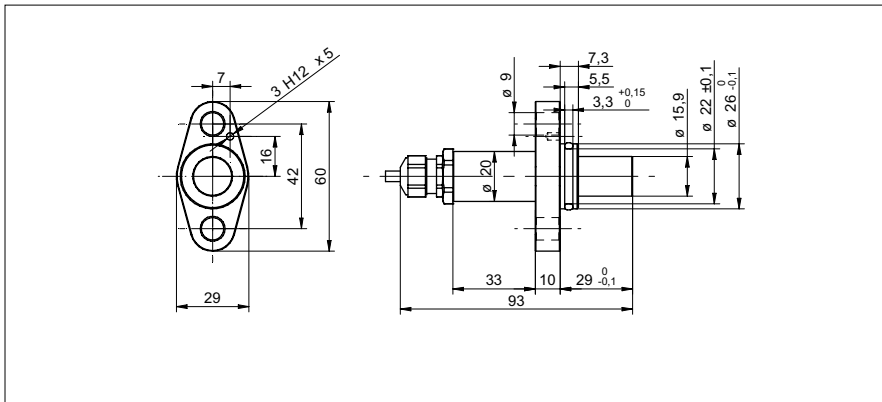


霍尔传感器

MTRM 16G2524/M300

尺寸图



基本参数

版本	全金属
传感器类型	差分霍尔传感器
最大工作距离	2,5 mm (模数 3)
最小齿轮尺寸	模数 3
齿宽	> 10 mm
齿轮材料	铁磁
齿轮外形	渐开线齿轮 (DIN867)

电气参数

开关频率	2 ... 20 kHz
工作电压范围 +Vs	8 ... 28 VDC
电流消耗 (最大) (无负载)	20 mA
输出 A	推挽
输出 B	推挽
输出电流	< 30 mA
压降 Vd	< 5 VDC
短路保护	是
反向极性保护	是, Vs到 GND
绝缘电阻 (at 500 VDC)	> 100 MΩ
漏电流 (at 500 Veff AC)	< 0,5 mA

机械参数

类型	圆柱型, 带法兰
外壳材料	黄铜镍电镀
尺寸	16 mm
外壳长度	93 mm
安装助件	销孔
连接器类型	电缆 Radox, 2 m
传感器镜头表面耐压	20 bar

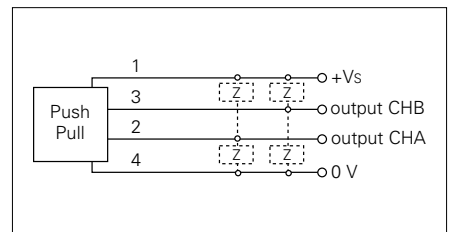
环境条件

操作温度	-40 ... +120 °C
防护等级 (感应面)	IP 68
防护等级 (传感器)	IP 67

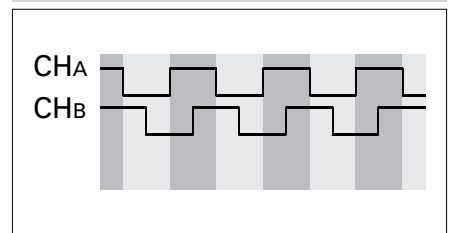
照片



连接图



输出信号



- 符合以下标准:
EN 50155:2007 (class S1)
EN 50121-3-2:2006 tables 7,8,9
EN 61373:1999 (cat. 3)
- 阻燃 (电缆): CEN/TS 45545