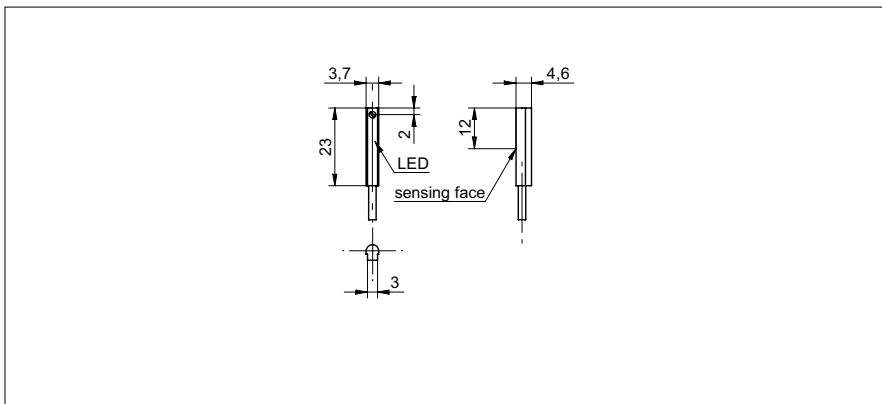


# Détecteurs magnétiques pour vérins

**MZCK 03P1011**

## Dessin d'encombrement



## Données générales

Fonction	Magnétorésistif
Version	Rainures en C
Point de fonctionnement nominal	4 mT
Différence ON-OFF	0,5 ... 1,5 mT
Indication de l'état de sortie	LED jaune

## Données électriques

Fréquence de commutation	< 200 kHz
Temps d'activation / désactivation	< 0,0025 ms
Circuit de sortie	PNP
Consommation max. (sans charge)	12 mA
Courant de sortie	< 200 mA
Plage de tension +Vs	6 ... 30 VDC
Fonction de commutation	contact à fermeture (NO)
Tension résiduelle Vd	< 1 VDC
Protégé contre inversion polarité	oui
Protégé contre courts-circuits	oui

## Données mécaniques

Sortie à câble	axiale
Version de raccordement	Câble PUR 3 x 0,08, 2,5 m
Forme du boîtier	parallélépipédique
Profondeur	23 mm
Largeur / Diamètre	3,7 mm
Hauteur / Longueur	4,6 mm
Matériau du boîtier	PA66

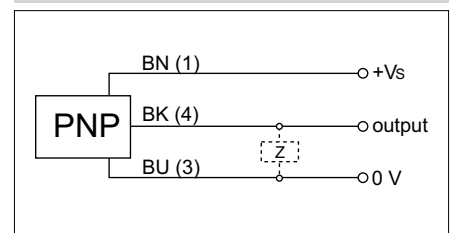
## Conditions ambiantes

Température de fonctionnement	-40 ... +70 °C
Classe de protection	IP 67

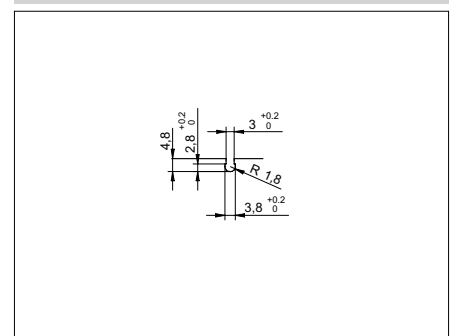
## Photo



## Schéma de raccordement



## Dessin de montage



• Résistant à l'huile et climat de l'eau de mer