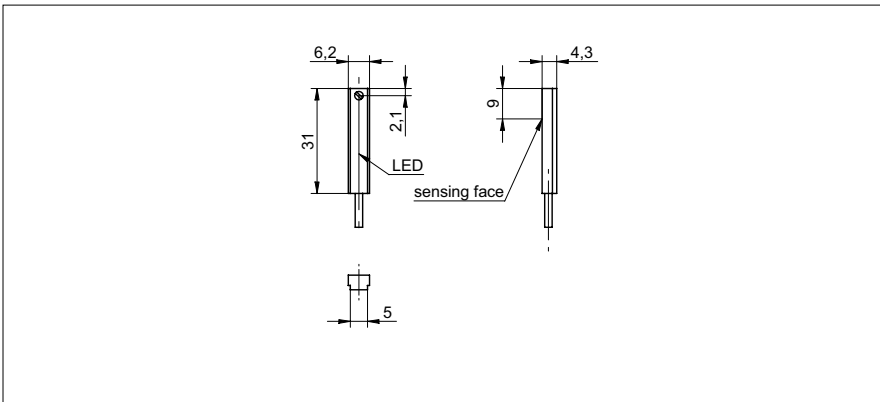


**Magnetische Zylindersensoren**

**MZTK 06P1011**

**Masszeichnung**



**Allgemeine Daten**

Funktion	Magneto-resistiv
Ausführung	T-Nuten
Nenn-Arbeitspunkt	4 mT
Differenz ON-OFF	0,5 ... 1,5 mT
Schaltzustandsanzeige	LED gelb

**Elektrische Daten**

Schaltfrequenz	< 200 kHz
Ansprech- / Abfallzeit	< 0,0025 ms
Ausgangsschaltung	PNP
Stromaufnahme max. (ohne Last)	12 mA
Ausgangsstrom	< 200 mA
Betriebsspannungsbereich +Vs	6 ... 30 VDC
Schaltfunktion	Schliesser (NO)
Spannungsabfall Vd	< 1 VDC
verpolungsfest	ja
kurzschlussfest	ja

**Mechanische Daten**

Kabelabgang	axial
Anschlussart	Kabel PUR 3 x 0,08, 2,5 m
Bauform	quaderförmig
Tiefe	31 mm
Breite / Durchmesser	6,2 mm
Höhe / Länge	4,3 mm
Gehäusematerial	PA66

**Umgebungsbedingungen**

Arbeitstemperatur	-40 ... +70 °C
Schutzart	IP 67

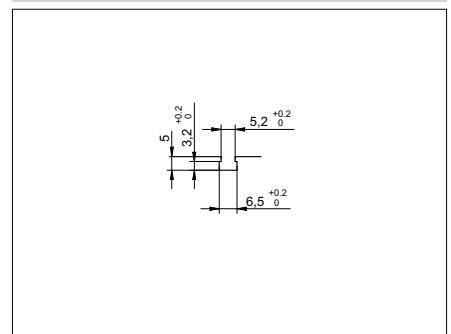
**Foto**



**Anschlussbild**



**Anbauzeichnung**



• Öl- und Meerwasserklima beständig