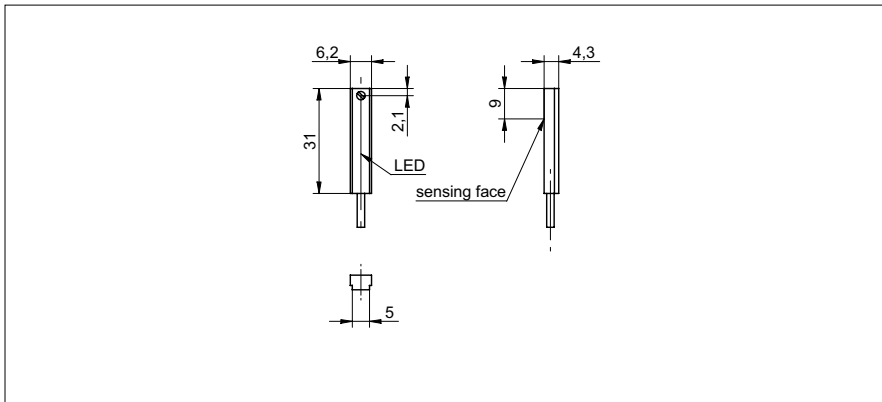


磁式气缸传感器

MZTK 06P1011

尺寸图



基本参数

| | |
|----------|----------------|
| 类型 | 磁阻 |
| 版本 | T型槽 |
| 额定操作点 | 4 mT |
| ON-OFF切换 | 0,5 ... 1,5 mT |
| 输出指示灯 | LED 黄色 |

电气参数

| | |
|-----------------|--------------|
| 开关频率 | < 200 kHz |
| 响应 / 释放时间 | < 0,0025 ms |
| 输出电路 | PNP |
| 电流消耗 (最大) (无负载) | 12 mA |
| 输出电流 | < 200 mA |
| 工作电压范围 +Vs | 6 ... 30 VDC |
| 输出功能 | 常开 (NO) |
| 压降 Vd | < 1 VDC |
| 反向极性保护 | 是 |
| 短路保护 | 是 |

机械参数

| | |
|---------|------------------------|
| 电缆输出 | 轴向 |
| 连接器类型 | 电缆 PUR 3 x 0,08, 2,5 m |
| 类型 | 直角 |
| 深度 | 31 mm |
| 宽度 / 直径 | 6,2 mm |
| 高度 / 长度 | 4,3 mm |
| 外壳材料 | PA66 |

环境条件

| | |
|------|----------------|
| 操作温度 | -40 ... +70 °C |
| 防护等级 | IP 67 |

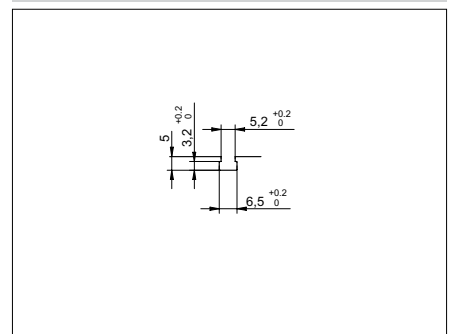
照片



连接图



安装图



• 抵抗油性及盐水 (雾) 性环境